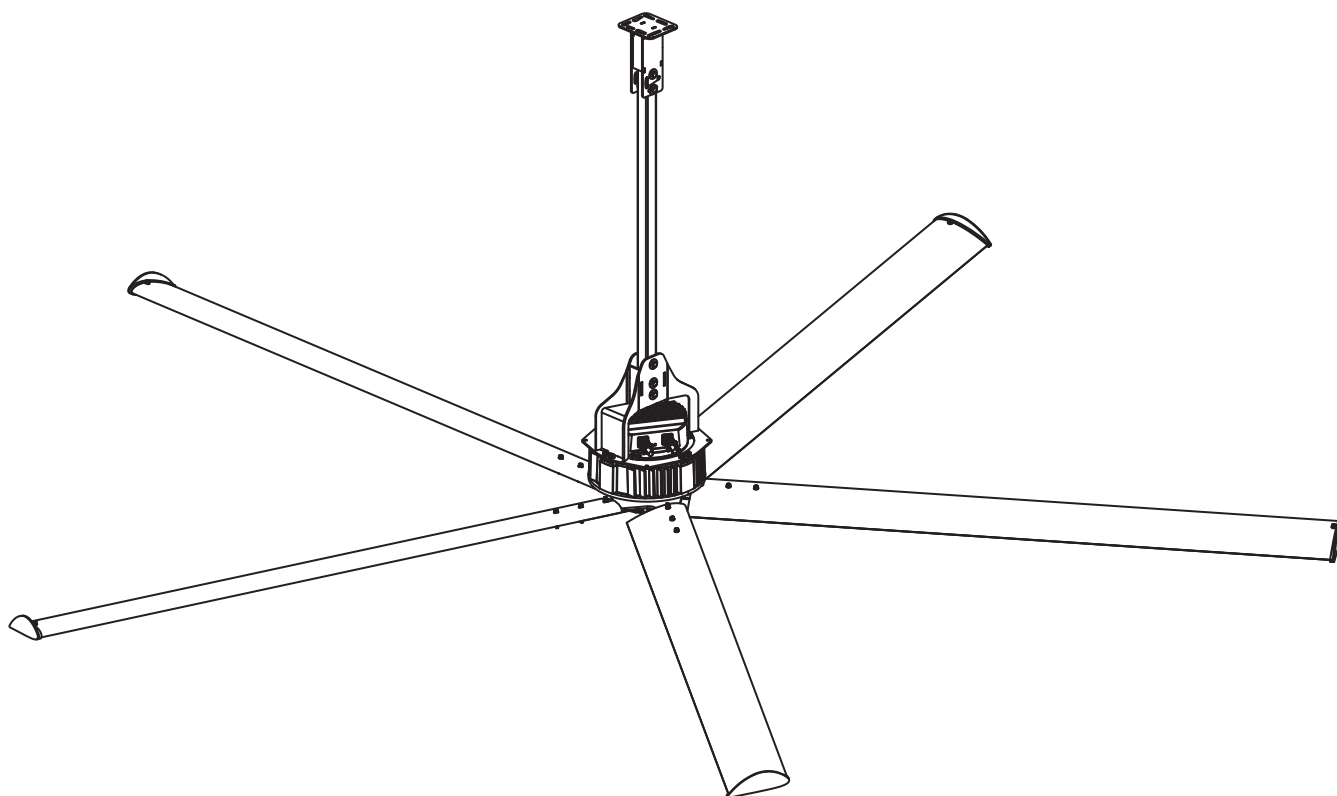




---

# Nordik HVLS Super Blade

CE



## IHNHALTVERZEICHNIS

<b>1</b>	<b>EINLEITUNG</b>	<b>3</b>
1.1	Allgemeinanweisungen	3
1.2	Hinweise über die im Handbuch benutzten Konventionen	3
1.3	Glossar und Bildsymbole	4
<b>2</b>	<b>ALLGEMEINE INFORMATIONEN</b>	<b>9</b>
2.1	Anwendungen	9
2.2	Versionen	9
2.3	Identifikationsdaten und Maschinenkennzeichenschild	10
2.4	Eckdaten des Herstellers	10
2.5	Erklärungen	11
2.6	Teilebeschreibung	12
<b>3</b>	<b>TRANSPORT UND VERSETZUNG</b>	<b>14</b>
3.1	Versetzung	14
3.2	Anweisungen über das Verfahren	14
3.3	Garantie	15
3.4	Lagerung	15
<b>4</b>	<b>MONTAGEVERFAHREN</b>	<b>15</b>
<b>5</b>	<b>INSTALLATION</b>	<b>16</b>
5.1	Vor der Installation	16
5.2	Positionierung	16
5.3	Optimale Installationsbedingungen	16
5.4	Drehmoment des Anziehens	17
5.5	Zugstangen und Abspanndraht	17
5.6	Lautheit	17
5.7	Reinigung	17
5.8	Elektroanschluss	17
<b>6</b>	<b>BETRIEB</b>	<b>18</b>
6.1	Vor der Inbetriebsetzung	18
6.2	Erste Inbetriebsetzung	18
6.3	Notblockierung	18
6.4	Starten	18
<b>7</b>	<b>WARTUNG</b>	<b>19</b>
7.1	Ordentliche Wartung	19
7.2	Periodische Überprüfung	19
7.3	Außerordentliche Wartung	20
<b>8</b>	<b>TECHNISCHE EIGENSCHAFTEN</b>	<b>20</b>
8.1	Technische Daten	20
8.2	Liste der Ersatzteile	21
<b>9</b>	<b>PROBLEME UND LÖSUNGEN</b>	<b>22</b>

## 1.1 Allgemeinweisungen

- Überprüfen Sie, dass Ihnen ein vollständige Exemplar des vorliegenden Handbuches und der Anlage Montageanweisung zur Verfügung steht; beide Unterlagen sollen vollständig gelesen und angemessen verstanden werden, bevor die darauf folgenden Verfahren ausgeführt werden; im Fall von Zweifeln bezüglich eines zu ausführenden Verfahren unterbrechen Sie sofort die Arbeit, sichern Sie alles ab, mit dem Sie beschäftigt sind, und fragen Sie (falls nötig auch den Hersteller) nach angemessenen Anweisungen.
- Überprüfen Sie die Unversehrtheit des Geräts bei der Öffnung der Verpackung, indem Sie besondere Aufmerksamkeit auf Schäden oder Verformungen der mechanischen Teile, die zu Brüchen bzw. Funktionsstörungen während der Verwendung führen können, richten. In diesen Fällen verbinden Sie nicht die Maschine mit dem Stromnetz. Diese Überprüfungen sind vor jeder Verwendung auszuführen.
- Bevor Sie das Gerät mit dem Stromnetz verbinden, überprüfen Sie, dass die Betriebsdaten mit den Daten des Stromnetzes übereinstimmen. Die Etikette mit den Daten ist am elektrischen Motor zu finden (siehe Absatz 1.9)
- Jede Person, die in Kontakt mit dem von Vortice S.p.A. vermarkteten und hier beschriebenen Produkt kommt, soll vom Käufer über Bedienung, Risiken, Gefahren und Sicherheitsmaßnahmen laut den gesetzlichen Bestimmungen und den im folgenden Dokument enthaltenen Informationen angemessen informiert werden.

Beachten Sie die Sicherheitsmaßnahmen für die Elektrogeräte und im Besonderen:

- Befolgen Sie die Montage- und Einstellungsanweisung des Geräts.
- Stellen bzw. legen Sie keine Gegenstände auf den Deckenventilator und hängen Sie nichts an die Ventilatorflügel.
- Fassen Sie den Deckenventilator weder während des Laufs noch gleich nach seinem Stillstand an; der Motor könnte heiß sein.
- Das Gerät soll nie ins Wasser oder in eine andere Flüssigkeit getaucht werden und kein Wasser, vor allem kein Druckwasser, soll zur Reinigung des Geräts oder seiner Teile verwendet werden; das Gerät ist nicht wasserdicht konzipiert. Fassen Sie das Gerät nicht an, wenn es aus Versehen genässt wird. Schalten Sie den Strom durch den Schalthebel an der Schalttafel Ihrer Anlage sofort ab und schalten Sie die Speisung ab, bevor Sie das Gerät anfassen; zeigen Sie das Verbot der Wiederherstellung der Speisung an der Schalttafel mit angemessenen Mitteln an.
- Vermeiden Sie das Gerät mit nassen bzw. feuchten Händen anzufassen.
- Benutzen Sie keine Zubehöre, Ersatz- bzw. Bestandteile, die nicht für dieses Gerät konzipierten oder vom Hersteller gelieferten wurden.
- Ziehen Sie nicht das Speisekabel und setzen Sie das Kabel keiner Trennungsfahrer aus.
- Im Fall von einem Schaden bzw. einer Funktionsstörung des Geräts, schalten Sie es sofort aus und schalten Sie die Speisung ab. Zeigen Sie das Verbot der Wiederherstellung der Speisung an der Schalttafel mit angemessenen Mitteln an. Versuchen Sie nicht, das Gerät zu öffnen oder aufzubrechen: Wenden Sie sich an den technischen Kundendienst von Vortice.

## 1.2 Hinweise über die im Handbuch benutzten Konventionen

Das Handbuch ist in selbstständigen Kapiteln unterteilt. Jedes Kapitel wendet sich an eine spezifische Bedienungspersonaltypologie (INSTALLATEUR, FAHRER und WARTUNGSSARBEITER), deren notwendige Kompetenzen zur Verwendung der Maschine unter Sicherheitsbedingungen bestimmt wurden.

Die Reihenfolge der Kapitel folgt der zeitlichen Logik des Maschinenlebens.

Zur Erleichterung der unmittelbaren Erfassung des Textes werden Vokabeln, Abkürzungen und Bildsymbole verwendet, deren Bedeutung lautet, wie folgt.

### **ABKÜRZUNGEN**

- Kap. = Kapitel
- Abs. = Absatz
- S. = Seite
- B. = Bild
- Tab. = Tabelle

### **MASSEINHEIT**

Die hier verwendeten Maßeinheiten sind dieselben wie im Internationalen Einheitssystem (SI).

## Aufbewahrung des Handbuchs

Das Anweisungshandbuch mit der Montageanweisung ist mit Sorgfalt aufzubewahren und muss der Maschine bei allen möglichen Eigentumsübertragungen beigelegt werden.

Jede Person, die in irgendwelcher Art und Weise in Kontakt mit dem Deckenventilator kommt oder von seiner Verwendung gefährdet wird (wegen Nähe der Arbeitsplatz, usw.), muss von dem vorliegenden Handbuch und der beigelegten Montageanweisung wissen und von dem Käufer/Benutzer angemessen ausgebildet sein.

Handhaben Sie die Unterlagen mit Sorgfalt und mit sauberen Händen und legen Sie sie nicht auf schmutzige Oberflächen.

Kein Teil soll abgenommen, abgerissen oder willkürlich verändert werden.

Das Handbuch mit der Anlage ist in einem vor Luftfeuchtigkeit und Hitze beschützten Ort und in der Nähe von der Maschine zu archivieren.

Der Hersteller, auf Anfrage des Benutzers, kann andere Kopien des Anweisungshandbuchs und der Anlage Montageanweisung der Maschine liefern.

Die schriftliche Anfrage kann an den Vortice Kundendienst gerichtet werden oder durch die Internetseite [www.vortice-italy.com](http://www.vortice-italy.com).

## Adressaten

Das vorliegende Handbuch mit der Anlage Montageanweisung wendet sich an den Installateur, das Bedienungspersonal und an das zur Wartung der Maschine berechnete Personal.

<b>GEFÄHRDETE PERSON:</b>	Damit ist jede Person gemeint, die sich ganz oder teilweise in einem von der Verwendung des Deckenventilators gefährdeten Bereich befindet.
<b>BEDIENUNGSPERSONAL:</b>	Damit ist/sind die Person bzw. die Personen gemeint, die für Installation, Betrieb, Einrichten, Reinigung, Reparatur, Transport und Wartung einer Maschine zuständig ist/sind;
<b>QUALIFIZIERTES BEDIENUNGSPERSONAL</b>	Damit sind diejenigen Personen gemeint, die Fortbildungs-, Ausbildungskurse, usw. besucht haben und Erfahrung bezüglich Installation, In-Betrieb-Setzung und Wartung, Reparieren, Versetzung der Maschine gesammelt haben.

Die Maschine ist für eine industrielle, und deshalb professionelle und nicht verallgemeinerte, Verwendung vorgesehen. Für diesen Grund soll die Verwendung der Maschine unbedingt qualifiziertes und über die Verwendung vom Käufer angemessen ausgebildetes Bedienungspersonals betraut werden und im Besonderen Personen, die:

- Volljährig sind;
- Physisch und psychisch geeignet sind, besonders schwierige technische Arbeiten auszuführen;
- In der Verwendung von notwendigen und erforderlichen individuellen Schutzvorrichtungen ausgebildet sind;
- Über die Verwendung und Wartung der Maschine angemessen ausgebildet worden sind;
- Für die Ausführung der betrauten Arbeit vom Arbeitsgeber geeignet gehalten wurden;
- Geeignet sind, das Bedienungspersonalhandbuch und die Sicherheitsvorschriften zu verstehen und auszuführen;
- Die Sicherheitsmaßnahmen und deren Ausführung kennen;
- Die Fähigkeit haben, diese spezifische Art von Gerät zu betätigen;
- Mit den nötigen spezifischen Normen vertraut sind;
- Die vom Hersteller der Maschine bestimmten Betriebsprozeduren verstanden haben.

## 1.3 Glossar und Bildsymbole

In diesem Absatz werden ungewöhnliche Vokabeln oder Vokabeln mit einer unterschiedlichen Bedeutung als in der Allgemeinsprache aufgelistet. Dann werden die verwendeten Abkürzungen und die Bedeutung der Bildsymbole zur Erläuterung der Qualifikation des Bedienungspersonals und des Zustands der Maschine erklärt. Ihre Verwendung ermöglicht, die notwendigen Informationen für die richtige Verwendung der Maschine unter Sicherheitsbedingungen in einer schnellen und eindeutigen Art und Weise mitzuteilen.

## GLOSSAR (Anlage I Abs. 1.1.1 Richtlinie 2006/42/EG)






<b>GEFÄHRDUNG</b>	Eine potenzielle Quelle von Verletzungen oder Gesundheitsschäden;
<b>GEFAHRENBEREICH</b>	Den Bereich in einer Maschine und/oder in ihrem Umkreis, in dem die Sicherheit oder die Gesundheit einer Person gefährdet ist;
<b>GEFÄHRDETE PERSON</b>	Eine Person, die sich ganz oder teilweise in einem Gefahrenbereich befindet;
<b>BEDIENUNGSPERSONAL</b>	Die Person bzw. die Personen, die für Installation, Betrieb, Einrichten, Einstellung, Reinigung, Reparatur, Transport und Wartung einer Maschine zuständig ist/sind;
<b>RISIKO</b>	Die Kombination aus der Wahrscheinlichkeit und der Schwere einer Verletzung oder eines Gesundheitsschadens, die in einer Gefährdungssituation eintreten können;
<b>TRENNENDE SCHUTZEINRICHTUNG</b>	Ein Maschinenteil, das Schutz mittels einer physischen Barriere bietet; e una barriera materiale;
<b>NICHTTRENNENDE SCHUTZEINRICHTUNG</b>	Eine Einrichtung ohne trennende Funktion, die allein oder in Verbindung mit einer trennenden Schutzeinrichtung das Risiko vermindert;
<b>BESTIMMUNGSGEMÄSSE VERWENDUNG</b>	Die Verwendung der Maschine in dem von Hersteller erklärten Rahmen und für die geplanten Funktionen, entsprechend den Angaben in der Betriebsanleitung;
<b>VERNUNFTIGERWEISE VORHERSEHBARE FEHLANWENDUNG</b>	Die Verwendung der Maschine in einer laut Betriebsanleitung nicht beabsichtigten Weise, die sich jedoch aus leicht absehbarem menschlichem Verhalten ergeben kann.

### ZUSÄTZLICHE DEFINITIONEN

<b>IIINTERAKTION MENSCH-MASCHINE:</b>	Jede Situation, in welcher das Bedienungspersonal mit der Maschine in einer beliebigen Bedienungsphase in jedem Moment des Maschinenlebens interagiert;
<b>QUALIFIKATION DES BEDIENUNGSPERSONAL:</b>	Mindestniveau der Kompetenzen, welche das Bedienungspersonal haben soll, um das beschriebene Verfahren auszuführen.
<b>ZAHL VON FACHMÄNNERN:</b>	Angemessene Zahl von Fachmänner des Bedienungspersonals, um das beschriebene Verfahren bestens auszuführen. Diese Zahl ist durch eine sorgfältige Untersuchung des Herstellers begründet, deshalb könnte die Verwendung von einer unterschiedlichen Zahl von Sachbearbeitern vermeiden, das erwartete Ergebnis zu erhalten, oder die Sicherheit des Personals gefährden;
<b>ZUSTAND DER MASCHINE:</b>	Der Zustand der Maschine umfasst den Funktionsmodus, z.B. automatischen Gang, Zustimmtaster (Jog), Stillstand, usw. den Zustand der Sicherheitseinrichtungen der Maschine wie z.B. der ein- oder ausgeschalteten Schutzeinrichtungen, des gedruckten Stillstand-Not Schalters, der Art der Isolierung der Energiequellen, usw.
<b>RESTRISIKO:</b>	Risiken, die trotz der in der Maschine integrierten Sicherheitsmaßnahmen und der Schutzeinrichtungen und der komplementären Schutzmaßnahmen verbleiben.
<b>SICHERHEITSBESTANDTEIL:</b>	Bestandteil: <ul style="list-style-type: none"><li>- der für Sicherheitsfunktion geplant ist;</li><li>- dessen Schaden bzw. Funktionsstörung die Sicherheit der Personen gefährdet (z.B. Hebegerät, feste oder bewegliche oder einstellbare Si-</li></ul>




cherheitseinrichtung, usw., elektrische, elektronische, optisch-pneumatische, hydraulische Einrichtung, die eine Sicherheitseinrichtung verriegelt bzw. verblockt, usw.).

## BILDSYMBOLS BEZÜGLICH DER BEDIENUNGSPERSONALQUALIFIKATION

Symbol	Beschreibung
	Allgemeiner Hilfsarbeiter: Bedienungspersonal ohne spezifische Kompetenzen, das nur in der Lage ist, einfache Aufgaben auf Anordnungen von Fachtechnikern auszuführen.
	Fahrer von Hebe- und Warenversetzungsfahrzeugen: Bedienungspersonal zur Verwendung von Hebe- und Warenversetzungsfahrzeugen zugelassen, indem es den Herstelleranweisungen gewissenhaft folgt, unter Befolgung der im Land des Benutzers der Maschine geltenden Gesetze.
	Mechaniker-Wartungsarbeiter: Fachtechniker, der die Maschine sowohl unter normalen Bedingungen als auch mit Zustimmungstaster (JOG) mit ausgeschalteten Sicherheitseinrichtungen verwenden kann, der die mechanischen Teile, wenn nötig, einstellen, instand halten und reparieren kann. Normalerweise ist es ihm nicht zugelassen, auf unter Spannung gesetzte elektrische Anlagen zu arbeiten.
	Elektriker-Wartungsarbeiter: Fachtechniker, der die Maschine sowohl unter normalen Bedingungen als auch mit Zustimmungstaster (JOG) mit ausgeschalteten Sicherheitseinrichtungen verwenden kann. Er ist für alle elektrischen Einstellungen, Wartungsarbeiten und Reparaturen zuständig. Er kann auf unter Spannung gesetzte Abzweigungsschränke und -dosen arbeiten..
	Techniker des Herstellers: Fachtechniker, der vom Hersteller zur Verfügung gestellt wird, um komplexe Verfahren unter besonderen Bedingungen auszuführen oder was mit dem Benutzer vereinbart wurde. Die Kompetenzen sind, je nach der zu ausführenden Arbeit, mechanische bzw. elektrische bzw. elektronische bzw. Software.

## BILDSYMBOLS BEZÜGLICH DES MASCHINENZUSTANDS

Die in einem Viereck bzw. Rechteck enthaltenen Bildsymbole liefern INFORMATIONEN..

Symbol	Maschinenzustand
	Ausgeschaltete Maschine: Mit getrennter Speisung der elektrischen und pneumatischen Energie
	Maschine im Gang: Mit automatischem Betrieb, geschlossenen beweglichen Schutzzeleinrichtungen mit den entsprechenden aktiven Verblockungseinrichtungen und geschlossenen festen Schutzzeleinrichtungen.
	Eingeschaltete Maschine: Nicht im Gang und bereit zum Starten (Stand-by-Zustand) durch Funktionsfreigabe (z.B. Freigabe vom Steuergerät), die beweglichen Schutzzeleinrichtungen sind geschlossen mit eingeschalteter Sicherheitsvorrichtung und die festen Schutzzeleinrichtungen sind geschlossen.

## BILDSYMBOLS BEZÜGLICH DER SICHERHEIT

Die in einem Dreieck enthaltenen Bildsymbole weisen auf GEFAHR hin.  
Die in einem Kreis enthaltenen Bildsymbole erlegen ein VERBOT bzw. eine PFLICHT auf.

Bildsymbol	Bezeichnung
	Gefährliche elektrische Spannung.
	Verfangen-Gefahr.
	Mitnahme-Gefahr.
	Allgemeine Gefahr.
	Sicherheitseinrichtungen nicht entfernen.
	Verbot, die sich im Gang befindenden Bestandteilen per Hand zu reinigen, schmieren, reparieren oder einzustellen.
	Pflicht, den Strom vor dem Anfang der Wartungs- bzw. Reparaturarbeiten abzuschalten.
	Pflichtschutzhandschuhe.
	Pflichtschutzschuhe.



## 2 ALLGEMEINE INFORMATIONEN

### 2.1 Anwendungen

#### Bestimmungsgemäße Verwendung

Luftdeckenventilator mit fester Einbau an der Decke für Industriegebäude.

Dieses Gerät ist nur für die geplante Funktion zu verwenden. Jede andere Verwendung ist als missbräuchlich und gefährlich zu halten. Vortice S.p.A. ist nicht für eventuelle Schäden, die von missbräuchlichen, falschen oder unvernünftigen Verwendungen oder von der Verwendung des Geräts in der gültigen Sicherheitsnormen ungemäßen Anlagen verursacht werden, verantwortlich.

Die Maschine wird installiert, um große geschlossene Räume wie Werkstätten, industrielle Abteilungen, Hallen, usw. zu erfrischen.

Die verwendeten Materialien sichern Zuverlässigkeit und Zeitdauer, wenn die Maschine auf eine korrekte Weise installiert und angemessen vom Fachpersonal instand gehalten wird.



Diese Maschine darf nur für den geplanten Zweck verwendet werden:  
Luftdeckenventilator mit fester Einbau an der Decke für Industriegebäude.  
Alle andere Verwendungen sind als missbräuchlich und gefährlich zu halten.



#### Explizit missbräuchliche Verwendungen

Das vorliegende Produkt ist NICHT für andere Verwendungen geplant worden und darf u.a. NICHT für folgende Zwecke verwendet werden (folgende ist eine nicht exhaustive Beispielsliste):

##### ATMOSPHERE:

- Verwendung in einer auch rein potenziell explosionsfähigen Atmosphäre
- Verwendung in einer aggressiven Atmosphäre
- Verwendung in einer Atmosphäre mit Salzgehalt und Luftfeuchtigkeit um 90% höher als die Rate der normalen Luftatmosphäre
- Verwendung in Atmosphäre mit externen suspendierten Elementen (z.B. Fasern, Staube, Lacken, Sande)

##### INSTALLATION:

- Verwendung im Freien (z.B. Wetterdächer, Lauben, Fachwerke, vorläufige Baustellen)
- Verwendung in Räumen, wo das Produkt Vibrationen oder Schwingungen ausgesetzt wird (z.B. Schiffe, mehrteilige, prekäre oder halbstarre Strukturen, wie Zelte, Treibhäuser, bewegliche Hangars)
- Prekäre und vorläufige Verwendung

### 2.2 Versionen

Der DECKENVENTILATOR ist in folgenden Versionen erhältlich:

- NORDIK HVLS SUPER BLADE 300/120"
- NORDIK HVLS SUPER BLADE 400/160"
- NORDIK HVLS SUPER BLADE 500/200"
- NORDIK HVLS SUPER BLADE 600/240"
- NORDIK HVLS SUPER BLADE 700/280"
- NORDIK HVLS SUPER BLADE 300/120" L
- NORDIK HVLS SUPER BLADE 400/160" L
- NORDIK HVLS SUPER BLADE 500/200" L
- NORDIK HVLS SUPER BLADE 600/240" L
- NORDIK HVLS SUPER BLADE 700/280" L
-

## 2.3 Identifikationsdaten und Maschinenkennzeichenschild

Jede Maschine ist durch ein Motorkennzeichenschild, wo die Eckdaten der Maschine unauslöschlich übertragen sind, identifizierbar.

In jeder Mitteilung mit dem Hersteller oder mit den Kundendiensten teilen Sie diese Eckdaten mit. Die Position des Kennzeichenschildes kann von Maschine zu Maschine unterschiedlich sein.

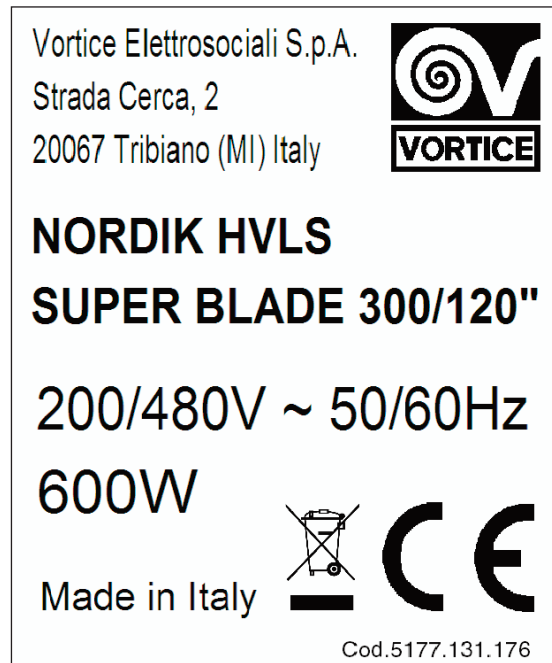


Fig. 1 - Beispiel Typenschild für SUPER BLADE 300/120"

## 2.4 Eckdaten des Herstellers

### Hersteller

Vortice Elettrosociali S.p.A.  
Strada Cerca, 2  
Frazione di Zoate  
20067 Tribiano (Milano)  
ITALY

Tel: (+39) 02 906991    [www.vortice-italy.com](http://www.vortice-italy.com)

## 2.5 Erklärungen

Die Maschine ist den sachbezogenen und im Moment ihrer Vermarktung gültigen EU-Richtlinien gemäß realisiert.

### EG-Konformitätserklärung

#### **VORTICE ELETTROSOCIALI S.p.A**

Hiermit erkläre ich auf eigene Verantwortung,  
dass folgende Produkte der Serie

#### **NORDIK HVLS SUPER BLADE RANGE**

mit den folgenden Europäischen Richtlinien

2006/42/EC

2014/35/EU

2014/30/EU

übereinstimmen:

EN ISO 12100 (2010)

EN 60204-1 (2006)+A1 (2009)+EC (2010)

EN 60335-1 (2012)

EN 60335-2-80 (2003)+A1 (2004)+A2 (2009)

EN 62233 (2008)

EN 55014-1 (2006)+A1 (2009)+A2 (2011)

EN 55014-2 (1997)+A1(2001)+A2 (2008)

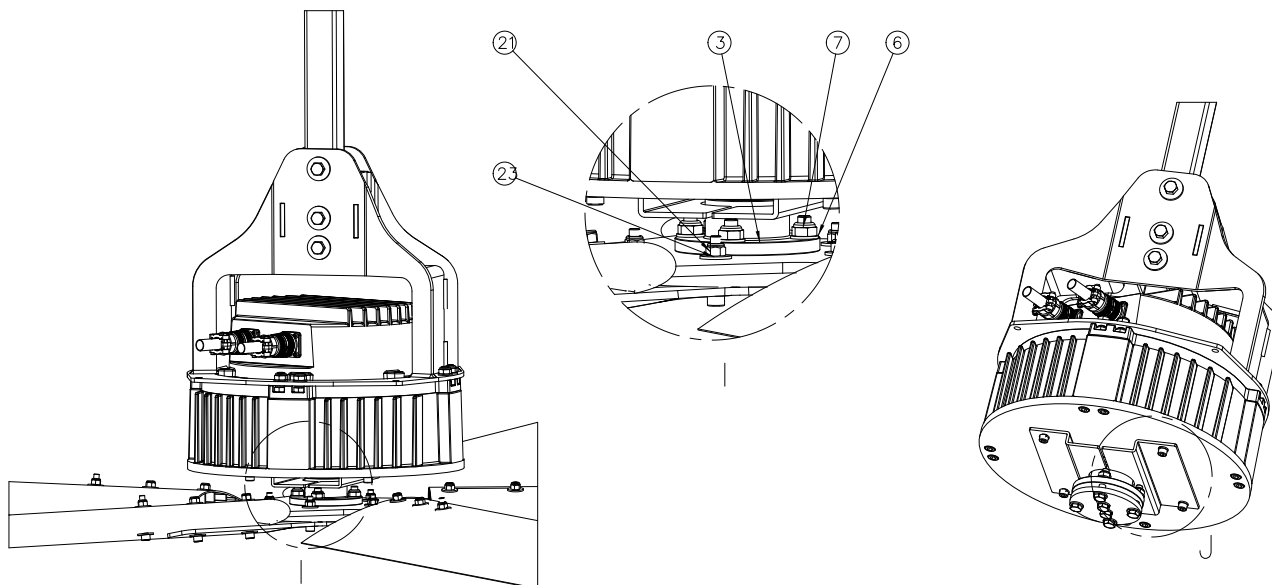
EN 61000-3-2 (2006)+A1(2009)+A2 (2009)

EN 61000-3-3 (2013)

VORTICE ELETTROSOCIALI S.p.A.  
Il Vice Direttore Generale  
D. Enrico Pilat  
  
*Enrico Pilat*

## 2.6 Teilebeschreibung

### Bestandteile des Deckenventilators



NUM.	BESCHREIBUNG	Q.TA'
1	HALTEBÜGEL DES MOTORS	1
2	GESCHWEISSTER HALTEBÜGEL	1
3	ANTI-FALL-KEGELNABE DER WELLE	1
4	SCHIBE ZUR BEFESTIGUNG DER FLÜGEL	1
5	LOCH- UND ZINKSTANGE 50x50	1
6	UNTERLEGSCH. 10,5x20 h2 ZN UNI 6592	16
7	SICHERUNGSMUTTER M10 ZN UNI 7474	12
8	SCHRAUBE M10x45 TE ZN UNI 4018	4
9	SCHRAUBE M10x35 TE ZN UNI 4018	2
10	ANTI-FALL-PLATTE	2
11	ZINKUNTERLEGSCHIBE GLOWER DURCHM. 8	4
12	SCHRAUBE M8x25 TCEI INOX	4
13	RING 14 x 36 H 2,5 ZN UNI 6593	10
14	SCHRAUBE M12x90 TE ZN UNI 4014	5
15	SICHERUNGSMUTTER M12 ZN UNI 7473	5
16	ZINKUNTERLEGSCHIBE GLOWER DURCHM. 10	2
17	STERN MIT 5 SPEICHEN ZUR BEFESTIGUNG DER FLÜGEL	1
18	BEARBEITETER VENTILATORFLÜGEL	5
19	ENDTEIL DES FLÜGELS	5
20	RING 8,4 x 16 H 6 ZN UNI 6592	10
21	SICHERUNGSMUTTER M8 ZN UNI 7473	25
22	SCHRAUBE M8x60 TCEI ZN UNI5931	15
23	RING 8 x 24 H2 ZN UNI 6593FL	40
24	SCHRAUBE M8x45 TCEI ZN UNI5931	10
25	Gebogener Verstärkungsstern mit 5 Speichen + Abstandshalter	1
26	UNTERE KAPPE DER NABE	1

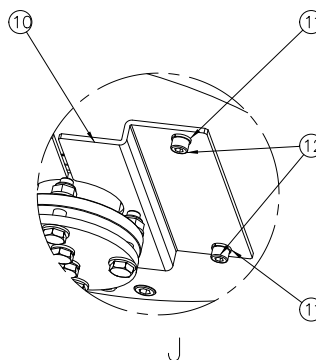


Fig. 2

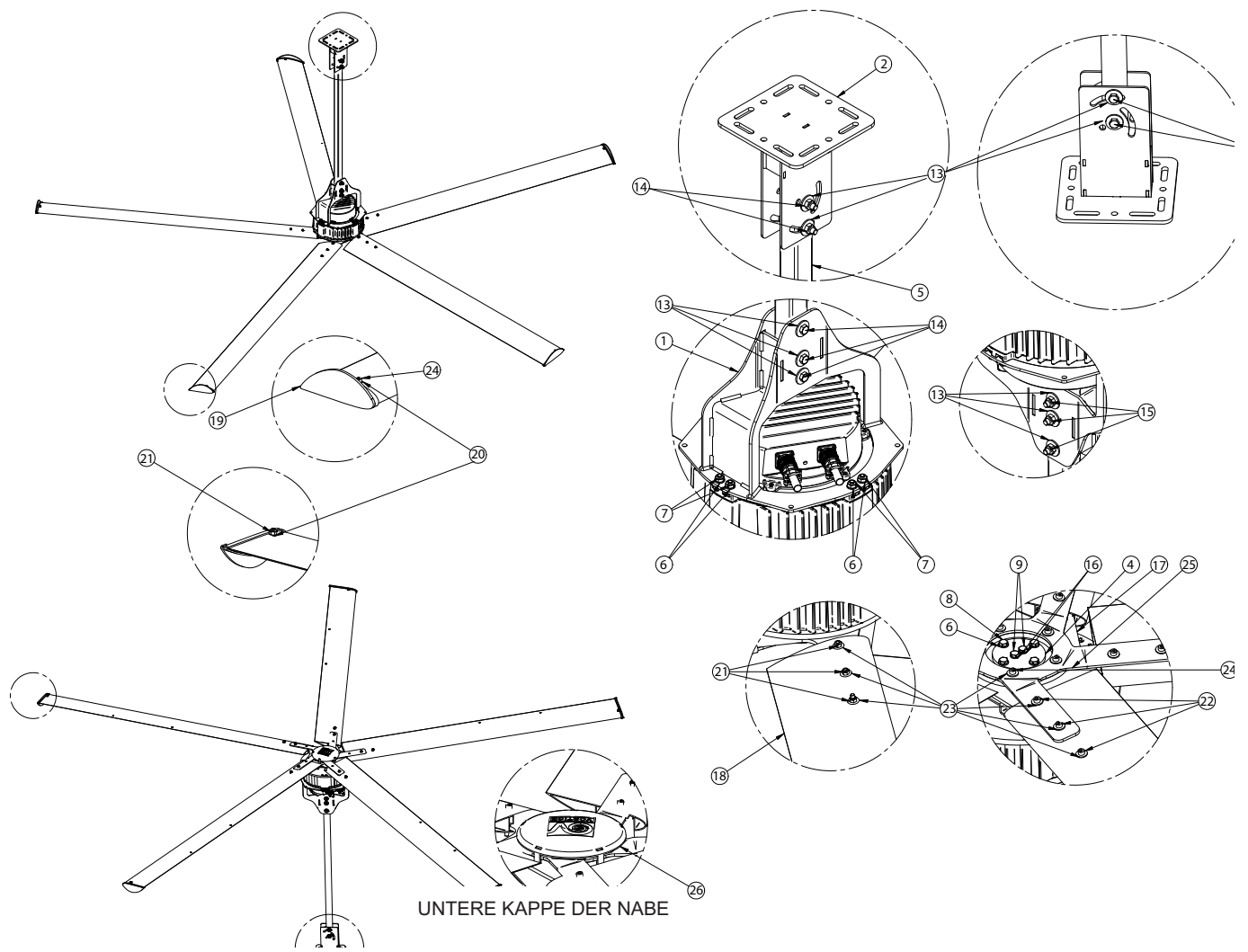


Fig. 3

## 3 TRANSPORT UND VERSETZUNG



VORTICE S.P.A. verfolgt das Ziel der höchstmöglichen Achtung vor der Umwelt; Um dieses Ziel zu erreichen und die höchstmögliche Wirksamkeit für den Endkunden zu begünstigen, vermeidet VORTICE S.P.A. die Anwendung von nutzlosen oder überreichlichen Verpackungen, sodass die Umweltauswirkungen verringert werden. Wenn keine besonderen Bedürfnisse bzw. keine spezifischen Wünsche, die in jedem einzigen Fall abgeschätzt werden, vonseiten des Käufers mitgeteilt werden, wird das Produkt auf Holzpalette und, wenn nötig, in Kartonschachteln oder einfach auf Palette (z.B. Aluminiumflügel) mit bestimmten mittels Schutzplastik bedeckten Teilen verpackt und geliefert.

Die Frachtstücke sollen nicht übereinander gelegt werden.

Öffnen Sie die Verpackung sorgfältig, um die Bestandteile der Maschine nicht zu beschädigen.

Sobald der Kunde das Produkt erhält, muss er sofort die Richtigkeit des Produkts und seine Konformität überprüfen.

Nachdem der Kunde die Verpackung entfernt hat, muss er die Unversehrtheit des Produkts überprüfen:

- 1) Das Produkt muss nicht beschädigt sein oder Risse oder andere sichtbare von Transport verursachte Mängel aufweisen.
- 2) Alle Bestandteile müssen in der Verpackung sein.
- 3) Keine Zeichen von chemischen Schaden, von Luftfeuchtigkeit, von Beulen, usw. müssen sichtbar sein.
- 4) Die CE-Kennzeichnung und die Bildsymbole müssen auffindbar sein, insbesondere:
  - a. Das Kennzeichenschild des Motors und dessen Eigenschaften.



Die Verpackung soll nicht in die Umwelt verstreut werden, sondern in dafür vorgesehene Sammelstellen gelagert und den spezifischen Umweltrichtlinien gemäß von dem Benutzer entsorgt werden.

### 3.1 Versetzung

Der Deckenventilator ist relativ schwer (siehe Tabelle über Gewichte) und sperrig. Deshalb ist er mit geeigneten Werkzeugen zu heben und versetzen. Wenn solche Werkzeuge nicht zur Verfügung stehen, sollen die Maschine und ihre Bestandteile immer von mindestens zwei mit individuellen Schutzvorrichtungen ausgerüsteten Personen, wie die Arbeit und die gültigen lokalen Richtlinien erfordern, versetzt werden. Im Besonderen:

Um die Verpackung zu entfernen, verwenden Sie:

- Handschuhe mit geeigneten schnitt-, durchbohrungs- und zerdrücksicheren Eigenschaften
- Arbeitsanzug oder technische von den gültigen Richtlinien zugelassene Kleider
- Unfallverhütungsschuhe

Das für die Entfernung der Verpackung zuständige Bedienungspersonal soll von dem Benutzer angemessen ausgebildet und über die Bestandteile und derer Gefährlichkeit informiert sein.

### 3.2 Anweisungen über das Verfahren

- a. Tragen Sie das Frachtstück des Produkts mit den geeigneten Werkzeugen in die Nähe des Montage- bzw. Installationsorts;
- b. Folgen Sie allen folgenden Anweisungen; falls ein Teil davon nicht verstanden wird oder im Zweifelsfall, unterbrechen Sie sofort das Verfahren, sichern Sie die Maschine bzw. ihre Bestandteile ab und fordern Sie eine Erklärung.
- c. Nachdem die ENTFERNUNG DER VERPACKUNG beendet ist, können Sie mit der Installation nach den spezifischen vorgesehenen Bestimmungen fortfahren.

Der DECKENVENTILATOR kann durch die Stütze der Maschinenbasis gehoben und aufgehängt werden, indem das Produkt verseilt bzw. blockiert wird, sodass die Stabilität gesichert und die Fallgefahr während des Verfahrens vermieden wird. Der unterliegende Bereich ist bis zur ersten Inbetriebsetzung abgesperrt und frei von Gegenständen und Personen zu halten.

## **ACHTUNG!**

Bevor die Maschine versetzt wird, muss man:

- a. Die Maschine ausschalten;
- b. Die elektrische Speisung abschalten.



Um die Maschine zu heben, wenden Sie ein geeignetes Hebemittel (siehe Tabelle über Gewichte) an. Wenn die Maschine gehoben wird, passen Sie auf, dass sie nicht fällt und bewegen Sie die Riemen bezüglich des Schwerpunkts, indem das Produkt verseilt bzw. blockiert wird, sodass die Stabilität gesichert und die Fallgefahr während des Verfahrens vermieden wird.

### **3.3 Garantie**

Dieses Gerät hat eine 24-monatige Garantie ab dem Herstellungsdatum für alle Schäden, die einem bewiesenen Herstellungs- oder Materialfehler zuzuschreiben sind. Alle Bestandteile, die von dem Transport, der schlechten oder falschen Wartung, der Nachlässigkeit, der Verwendungsunfähigkeit, der missbräuchlichen Verwendung, dem Aufbrechen von unbefugtem Personal bzw. von allen nicht mit VORTICE S.p.A. verbundenen Ursachen beschädigt werden, fallen nicht unter Garantie. Wenn der Benutzer den Produktmangel sofort oder innerhalb 15 Tage ab der Entdeckung meldet, verpflichtet sich die Firma Vortice S.p.A. innerhalb der Garantiefrist, die vom Anfang an defekten Bestandteile des Produkts kostenlos zu ersetzen oder reparieren.

Laut der spezifischen in dem vorliegenden Handbuch oder in der Verkaufsvereinbarung vorgesehenen Bedingungen ist die Funktionsstörung des Deckenventilators im Fall von Schaden der Bestandteile bzw. Mängel der Produktteile, die nicht sofort gemeldet werden, auf keinen Fall Verantwortung der Vortice S.p.A. und eine solche Verwendung wird als Risiko und Gefahr des Benutzers wegen unvorhersehbarer Fehlanwendung betrachtet.

Das Verfahren soll bei Vortice S.p.A. mit Lieferung zu Lasten des Benutzers ausgeführt werden.

### **3.4 Lagerung**

Das Produkt ist in einem frischen und trockenen Ort zu lagern und auf Bretter oder Paletten zu legen. Das gilt insbesondere für die Aluminiumflügel, die auf angemessene Bretter, welche die Biegung der Flügel vermeiden, gelegt werden sollen; Nach der Abholung aus dem Magazin überprüfen Sie, dass die Flügel nicht gebogen sind. Die Produkte dürfen bis 6 Monate gelagert werden. Nach diesem Zeitraum ist es eine Überprüfung des richtigen Betriebs des elektrischen Motors empfehlbar, bevor er installiert wird. Überprüfen Sie auch, dass die metallischen Bestandteile des Deckenventilators, insbesondere der Stern zur Befestigung der Flügel und die Flügel selbst, keine Risse oder Brüche aufweisen.

## 4 MONTAGEVERFAHREN

**Die spezifische Montage und Demontage ist im Handbuch "Montageanweisung" zu finden.**

### 5.1 Vor der Installation

Der DECKENVENTILATOR funktioniert nur mit:

- Stromnetz mit für die Maschine passenden Spannungs- und Frequenzmerkmalen, Erdung und Schutzvorrichtungen;



**Die Installation soll den Sicherheitsvoraussetzungen den gültigen lokalen Rechtslinien gemäß sein.**



Überprüfen Sie deshalb, dass alle nötigen Anschlüsse zum Betrieb des Geräts vom Fachpersonal richtig und allen spezifischen Normen dieses Fachs gemäß vorbereitet wurden. Vortice S.p.A. lehnt jede Verantwortung für die sich aus einem ungemäßen Anschluss des Produkts an das Stromnetz ergebenden Schaden bzw. Funktionsstörungen ab.

### 5.2 Positionierung

Nach der Montage des Deckenventilators kann das Installationsverfahren ausgeführt werden.

Es ist notwendig, dass das Bedienungspersonal folgenden Regeln folgt:

- Es ist absolut notwendig, dass die spezifischen individuellen Schutzvorrichtungen angewendet werden; insbesondere sind Arbeitshandschuhe, genehmigte und deutlich sichtbare Kleider, Unfallverhütungsschuhe und Vorrichtungen zum Schutz des Kopfs zu tragen.
- Vor der Installation überprüfen Sie, dass der ausgewählte Ort geeignet ist. Kontrollieren Sie sorgfältig Anschlüsse, Struktur des Stell- bzw. Fixierungspunkts, Entfernung von Wärmequellen, Hochspannungsleitungen, anderen Elementen, die irgendwie mit dem Betrieb der Maschine interferieren könnten, Entfernung von Boden und von dem beteiligten Bedienungspersonal.
- Vor der Installation schätzen Sie die möglichen Risiken, die von der Interferenz zwischen dem auszuführenden Verfahren, den festen und beweglichen angewandten Vorrichtungen und dem Arbeitsbereich der Installation bewirkt werden können. Dafür folgen Sie den entsprechenden nationalen Richtlinien.
- Installieren Sie das Produkt und dessen Schalttafel in einem zugänglichen Ort, wo eine Sehkontrolle des normalen Betriebs der Maschine vom Boden in jedem Moment möglich ist, die Maschine im Notfall prompt ausgeschaltet werden kann und die ordentlichen und außerordentlichen Wartungsarbeiten vom befugten Personal ausgeführt werden können.
- Kontrollieren Sie, dass kein Mitglied des Bedienungspersonals sich in der Nähe des Installationsorts vor der ersten Inbetriebsetzung befindet.
- Messen Sie, dass die Minimalbeleuchtung in dem Installationsbereich von 50 Lux ist, um das Ausführen von Wartungsarbeiten zu ermöglichen. Es ist außerdem abzuraten, den Deckenventilator unter einer Lichtquelle, die einen stroboskopischen Effekt und eine daraus folgende Störung für das Bedienungspersonal verursachen könnte, zu installieren.

Nachdem alle obengenannten Kontrollen ausgeführt wurden, kann der Deckenventilator, wie folgende spezifische Prozeduren erläutern, installiert werden:

**Für die Installation und die erste Inbetriebsetzung der Maschine siehe Anlage 1 "Montageanweisung" dieses Handbuchs.**

### 5.3 Optimale Installationsbedingungen

Der Deckenventilator ist mindestens 1 Meter entfernt von der Decke und 4 Meter entfernt vom Boden zu installieren. Der Installateur muss eventuelle Interferenzen mit Maschinen, Balkonen und allem, was sich zwischen Maschine und Boden befindet und Interferenzen verursachen könnte, beurteilen. Bevor das Installationsverfahren anfängt, soll der Bereich angemessen angezeigt werden und von Personen und Gegenständen, welche das Verfahren behindern könnten oder durch unabsichtlichen Fall von Bestandteilen der Maschine beschädigt werden könnten, befreit werden. Der Deckenventilator wirkt auf eine Fläche, die ungefähr 3-mal größer als sein Durchmesser ist. Der Hersteller verbietet ausdrücklich, zwei oder mehrere Maschinen in einer Entfernung unter dem Durchmesser der Maschine zu installieren. Die Verbindung des Deckenventilators mit der Decke ist ausschließlich vom Installateur zu übernehmen. Deshalb muss er die beste Fixierungsart je nach Art von Dachboden, Gebäckstruktur oder allgemeiner Struktur, wo das Produkt installiert werden soll, beurteilen.



## 5.4 Drehmoment des Anziehens

Es ist absolut notwendig, sich mit einem Drehmomentschlüssel oder einem geeichten Schrauber auszurüsten, um die folgenden Werte von Drehmoment des Anziehens zu beachten:

- M8 Schrauben: 27 Nm
- M10 Schrauben: 53 Nm
- M12 Schrauben: 92 Nm

## 5.5 Zugstangen und Abspanndraht

Auf Auftrag des Käufers ist es ein Set von Metallzugstangen und Abspanndraht für den Deckenventilator verfügbar. Das Set sichert eine zusätzliche Axialstabilität des Deckenventilators und behält den Ventilator in Höhe, wenn die Maschine wegen externer Ursachen auf eine anomale Weise belastet werden sollte und der Baudachboden die angemessene Solidität ausschließlich mit der zentralen Stange mit der Zeit nicht mehr gewährleisten könnte.

In den folgenden Fällen SOLL die Installation wegen Sicherheitsgründen mit dem Set von Zugstangen und Abspanndraht vervollständigt werden:

- Wenn der Deckenventilator von Wind gestoßen werden kann (z.B. weil Tore oder Fenster geöffnet werden) oder wenn der Deckenventilator in seitlich öffnenbaren Gebäuden installiert ist.
- Wenn Maschinen oder Ausrüstungen, die vom Käufer oder von anderen im Gebäude tätigen Personen verwendet werden, gegen den Deckenventilator unabsichtlich stoßen können.
- Wenn der Deckenventilator von im Gebäude fliegenden Vögeln getroffen werden kann.
- Wenn das Gebäude, wo der Deckenventilator installiert ist, sich in einem Erdbebengebiet oder in einem Gebiet, wo es bemerkenswerte Vibrationsquelle gibt, befindet.

**ACHTUNG!** Da die Bewertung über die Notwendigkeit der Installation mit dem Set von Zugstangen und Abspanndraht völlig von objektiven Bedingungen bezüglich des Gebäudes, der Produktionsart und der Produktionsart abhängt und solche Bedingungen dem Hersteller nicht bekannt sind, lehnt der Hersteller jeder Verantwortung bezüglich der nicht mit dem Set ausgeführten Installation ab. Die Installation mit dem Set von Zugstangen und Abspanndraht ist immer zu bevorzugen und die sicherste Variante.

Es ist ausdrücklich verboten, den Deckenventilator zu installieren, wo Winde oder Luftzüge mit einer Geschwindigkeit von 14 m/s oder höher seitlich gegen die Maschine wehen. Mit Windgeschwindigkeit zwischen 10 und 14 m/s ist es obligatorisch, das Set von Zugstangen und Abspanndraht zu installieren.

Wenn starke seitliche Winde gegen den Deckenventilator wehen, ist es außer dem Windverband mit dem Set von Zugstangen und Abspanndraht auch wichtig, dass die Maschine nie ausgeschaltet wird, sondern mit der Mindestzahl in Gang bleibt, um die auf die Maschine wirkende Kräfte auszugleichen.

Es ist abzuraten, der Deckenventilator in staubigen Orten, wo sich z.B. Mehle, leichte oder flüchtige Elemente befinden, zu verwenden.

## 5.6 Lautheit

Der A-bewertete Schalldruckpegel in den Arbeitsorten überschreitet nicht 70 dB (A).

## 5.7 Reinigung

Die Maschine kann mit für die Reinigung von Aluminium und Stahl geeigneten Produkten gereinigt werden. Vor jedem für Notwendig gehaltenen Reinigungsverfahren ist es obligatorisch, die Speisung abzuschalten, alle nötige Vorsorge zu treffen, um einen folgenden Wiederanlauf der Maschine während der Reinigung zu vermeiden, und der komplette Stillstand der Drehbewegung der Maschine zu warten. Es ist ausdrücklich verboten, die Maschine mit Druckwasser zu reinigen auch in dem Fall, dass sie der IP65-Klasse gehört.

## 5.8 Elektroanschluss

Die Installation sieht die Verwendung von einem Kontrollsteuergerät mit 0-10V Output vor. Andernfalls ist es möglich, ein Handpotenziometer zu verwenden: Der einzige Unterschied ist, dass die Maschine manuell gestartet und gestoppt werden muss. Jedes vom Kunden ausgewählte Steuergerät soll CE-zertifiziert bzw. den Richtlinien über „elektromagnetische Verträglichkeit“ und „Niederspannung“ gemäß sein; wenn nicht der Fall sein sollte, ist die Garantie wegen von ungeeigneten Materialien verursachter Schaden nicht mehr gültig. Die Auswahl beeinflusst das hier beschriebene Installationsverfahren nicht.



- Der Elektroanschluss soll von anerkannten und berechtigten Fachtechnikern den gültigen Richtlinien gemäß ausgeführt werden
- Überprüfen Sie, dass die Werte der Speisung der elektrischen Strom den Angezeigten entsprechen
- Es ist obligatorisch, die Ausrüstung mit einer effizienten Erdung zu verbinden

Bei der Installation ist eine Vorrichtung, die das Gerät von der elektrischen Speisung trennt, vorzusehen. Außerdem soll eine von angemessener Größe träge Schutzsicherung zum Starten von Motoren installiert werden. Es ist ausnahmslos verboten, jede Art von Gegenständen an die Flügel des Deckenventilators zu fixieren oder hängen, weil solche Gegenstände ein Ungleichgewicht der Maschine und dadurch eine anomale Lastverteilung und infolgedessen das Fallen der Maschine verursachen könnten.

**ACHTUNG: EINE EINZIGE SPEISELEITUNG INSTALLIEREN, OBLIGATORISCH DIE LEITUNG MIT EINEM FEHLERSTROM-SCHUTZSCHALTER TYP A UND TERMOMAGNETSCHUTZ AUSZURÜSTEN. ES IST AUSDRÜCKLICH VERBOTEN, DEN DECKENVENTILATOR IN DER NÄHE VON HOCHSPANNUNGSLEITUNGEN (HÖHER ALS 1000 V WECHSELSTROM ODER 1500 GLEICHSTROM) ZU INSTALLIEREN.**

## 6 BETRIEB

### 6.1 Vor der Inbetriebsetzung

Vor der Inbetriebsetzung des Deckenventilators überprüfen Sie, dass:

- 1) Alle elektrischen Anschlüsse den in diesem Handbuch enthaltenen Anweisungen gemäß ausgeführt wurden;
- 2) Der Deckenventilator frei von Verhinderungen und sauber ist.



### 6.2 Erste Inbetriebsetzung

Nachdem die Montage-, Installations- und Elektroanschlussverfahren ausgeführt wurden, betreiben Sie die Maschine und warten Sie ungefähr 30 Sekunden, sodass sie die automatische Diagnose der Standardparameter beendet und zu drehen anfängt. Danach überprüfen Sie, dass:

- a. Kein Installationsungleichgewicht wegen falscher Montage oder latenter Fehlerhaftigkeit der Bestandteile vor-  
kommt;
- b. Keine (metallischen) Geräusche aus der Maschine kommen;
- c. Das Diagnose-Led des Motors jede 2 Sekunden leuchtet;
- d. Der Deckenventilator im Uhrzeigersinn dreht, wenn er von unten beobachtet wird.



### 6.3 Notblockierung

Im Notfall schalten Sie die Speisung der Maschine mittels des Termomagnetschalters oder der Hauptspeiseleitung ab. Die Maschine darf auf keinen Fall innerhalb von 5 Minuten nach der Ausschaltung berührt werden, weil die externe Temperatur der Maschine über 70 °C sein könnte.

### 6.4 Starten

Nachdem die Maschine elektrisch gespeist wird, setzt sie sich in ungefähr 30 Sekunden, die zur automatischen Einstellung der Betriebsparameter nötig sind, automatisch in Betrieb. Um die Maschine auf eine korrekte Weise zu starten, folgen Sie der Anweisung, die im beigegeführten Installationshandbuch zu finden ist.

Die Geschwindigkeit des Ventilators ist durch den ausgerüsteten Potenziometer regulierbar. Die maximale Geschwindigkeit ist in der Tabelle 8.1 Technischen Daten zu finden.

## 7 WARTUNG



**Vor jeder Wartungsarbeit isolieren Sie die Einrichtung  
von der elektrischen Speisung!**

### 7.1 Ordentliche Wartung

Das Produkt ist sauber zu halten und von allem, was seine Unversehrtheit und Verwendung gefährden kann, zu schützen. Die Maschine benötigt keine ordentliche Wartungsarbeit.

### 7.2 Periodische Überprüfung

Periodizität	Tätigkeit
Monatlich	1
Jährlich	2,3,4
2-jährlich	5,6
5-Jährlich	7

#### Legende der Tätigkeiten

1	Sehkontrolle Überprüfung der Drehrichtung Überprüfung von anomalen Vibrationen Überprüfung des Funktionierens des LEDs
2	Überprüfung der strukturellen Unversehrtheit Überprüfung der Fixierung der sternförmigen Flügel Allgemeine Reinigung
3	Überprüfung des Anziehens und des Haltens der Schrauben Überprüfung der Unversehrtheit der Flügel Überprüfung des Zustands der Speise- und Signalanschlüsse
4	Ausführliche Reinigung von Staub oder anderen Ablagerungen
5	Kontrolle des Anziehens der Schrauben Bügel-Stange Kontrolle des Anziehens der Schrauben der Anti-Fall-Platte (wenn vorgesehen)
6	Kontrolle des Zustands von eventuellen Korrosionen oder Oxidationen der Struktur
7	Überprüfung des Zustands und eventueller Ersatz von beiden Flügelbefestigungs- und Verstärkungssternen

### 7.3 Außerordentliche Wartung

Unter dem Begriff Außerordentlicher Wartung fallen Arbeiten an der elektronischen Karte, Auswechseln von den Flügeln oder von anderen mechanischen Teilen. Das Verfahren ist im beigegeführten Montagehandbuch beschrieben. ALLE Wartungsarbeiten, inklusiv außerordentliche Wartungsarbeiten, sollen streng bei vom Fachpersonal ausgeschalteter Maschine und abgeschalteter Speisung ausgeführt werden. Alle nötigen Vorsorgen müssen getroffen werden zu vermeiden, dass eine Person die Anlage während der außerordentlichen Wartungsarbeit unabsichtlich unter Spannung stellt. Es ist ratsam während der Wartung durch dazu bestimmte Kunstgriffe (z.B. die Schalttafel abschließen) angemessen zu zeigen, dass Spannung zu stellen verboten ist. Das Bedienungspersonal muss auch dazu bestimmte individuelle Schutzvorrichtungen, insbesondere Arbeitshandschuhe, Schutzhelm und Unfallverhütungsschuhe anziehen. Um in Höhe zu arbeiten, müssen angemessene Mittel verwendet werden, wie z.B. eine beweglichen Arbeitsbühne oder eine fahrbare Hebebühne, die mit festen Geländern ausgerüstet und im guten Zustand sind. Das in Höhe arbeitende Personal soll mit den notwendigen Anti-Fall-Vorrichtungen ausgerüstet werden. Während der Wartungsarbeit das Personal soll sich vergewissern, dass keine Gefahr besteht, von einem anderen nebenhängenden Deckenventilator getroffen zu werden. Wenn diese Gefahr besteht, soll auch die Speisung der nebenhängenden Maschine abgeschaltet werden. Nach der Wartungsarbeit sollen alle für die Wartung tätigen Personen und Geräte einen Sicherheitsabstand von den Flügel von zirka 1m einhalten und sollen sich keine Hindernisse unter der Maschine innerhalb von 2,7m befinden, bevor die Maschine unter Spannung gestellt wird.

### Wartungsbuch

Es ist zugunsten der Sicherheit des Produkts wichtig, ein Kontroll- und Wartungsbuch in der von lokalen Richtlinien vorgesehenen Art und Weise geführt wird. Die Tabelle „periodische Überprüfung“ (siehe 7.2) könnte als Muster genommen werden, indem sie grafisch als Checklist, wo die einzelnen Tätigkeiten abgehakt werden, entwickelt wird. Jede ausgeführte Tätigkeit bzw. Wartung bzw. jedes Auswechseln soll mit Identifikation des Arbeiters und geeignetem Platz für Notizen über eventuelle Anomalien oder Probleme genau registriert werden. Die Warnung bezüglich Sicherheit und Anweisung („im Zweifelsfall bezüglich des auszuführenden Verfahrens, unterbrechen Sie das Verfahren, sichern Sie die Maschine ab und setzten Sie sich in Verbindung mit dem Hersteller, um die nötigen technischen Erklärungen zu erhalten“) ist auch im Wartungsbuch hervorgehoben zu übertragen.

## 8 TECHNISCHE EIGENSCHAFTEN

### 8.1 Technische Daten

Daten	Destrat. NORDIK HVLS 300/120"	Destrat. NORDIK HVLS 400/160"	Destrat. NORDIK HVLS 500/200"	Destrat. NORDIK HVLS 600/240"	Destrat. NORDIK HVLS 700/280"	Destrat. NORDIK HVLS 300/120" L	Destrat. NORDIK HVLS 400/160" L	Destrat. NORDIK HVLS 500/200" L	Destrat. NORDIK HVLS 600/240" L	Destrat. NORDIK HVLS 700/280" L
<b>Gewicht Motoraggregat [kg]</b>	61	61	69,5	69,5	69,5	61	61	69,5	69,5	69,5
<b>Gewicht Flügel [kg]</b>	19,5	27	34,5	42	49,5	19,5	27	34,5	42	49,5
<b>Gesamtgewicht [kg]</b>	80,5	88	104	111,5	131,5	89	96.5	112.5	120	140
<b>Max. Verbrauch [W]</b>	600	650	850	850	900	600	650	850	850	900
<b>Speisung</b>	*	*	*	*	*	*	*	*	*	*
<b>Stromaufnahme [A]</b>	1,43	1,67	1,97	2,02	2,12	1,43	1,67	1,97	2,02	2,12
<b>Max. Geschwindigkeit [RPM]</b>	160	100	80	55	38	160	100	80	55	38

\* Die Produkte sind kompatibel mit der Stromversorgung in einphasigen (230 V - 50 Hz) und dreiphasigen (200/480 V - 50/60 Hz). Die technischen Daten beziehen sich auf die dreiphasige Stromversorgung bei 400 V - 50 Hz.

## 8.2 Liste der Ersatzteile



Ausschließlich Originalersatzteile sollen mit allen von VORTICE S.P.A. produzierten Maschine verwendet werden. Der Hersteller lehnt jede Verantwortung bezüglich Verwendung, Auf-, Ab-, Einbau, Verbindung und jedes anderen Verfahrens, das nicht mit Originalteile bzw. von VORTICE S.P.A. bewilligten Bestandteilen oder von Bedienungspersonal ausgeführt wurde, das für dieses Verfahren vom Hersteller nicht genehmigt oder ausgebildet wurde, ab.

In den Bestellungen ist folgendes anzugeben:

- Maschinenmodell
- Kennzahl des Bestanteils, wie im Bild gezeigt
- Anzahl der zu bestellenden Teile
- Adresse des Auftraggebers

pos.	Beschreibung	Kode
1	Motor + Inverter	Motor Nordik 300/120°: 1.241.000.263 Motor Nordik 400/160°: 1.241.000.263 Motor Nordik 500/200°: 1.241.000.264 Motor Nordik 600/240°: 1.241.000.264 Motor Nordik 700/280°: 1.241.000.264
2	Inverter mit Gehäuse	1.657.000.066
3	Einzelner Flügel	Pala 3m: 1.571.000.121 Pala 4m: 1.571.000.122 Pala 5m: 1.571.000.123 Pala 6m: 1.571.000.124 Pala 7m: 1.571.000.125
4	Set von Zugstangen und Abspanndraht	21136 21615 (L models)
5	Steuergerät mit Temperaturkontrollsensor	21137
6	Potenzimeter 0 - 10 V mit DIN-Gehäuse	12828
7	Potenzimeter 0 - 10 V mit externer 503-Gehäuse	12832
8	Endteil des Flügels (Winglet)	5.310.000.433
9	Untere Kappe	1.100.191.101

## 9 PROBLEME UND LÖSUNGEN



**Vor jeder Wartungsarbeit isolieren Sie die Stromvorrichtung  
und unterbrechen Sie die Wasserzufuhr!**

PROBLEM	URSACHE	LÖSUNG
Die Maschine startet nicht.	Die Speisung ist abgeschaltet.	Überprüfen Sie den Elektroanschluss oder das Stromnetz.
Der Ventilator startet nicht.	Die Speisung des Motor ist abgeschaltet.	Überprüfen Sie die elektrische Zuleitung des Motors.
	Der Motor hat ein Defekt.	Wenden Sie sich an das autorisierte Fachpersonal, um den Motor auszuwechseln.
Die Maschine vibriert.	Der Ventilator ist schmutzig oder kaputt.	Wenden Sie sich an das autorisierte Fachpersonal, um den Ventilator auszuwechseln.

**Vortice Elettrosociali S.p.A.**

Strada Cerca, 2  
Frazione di Zoate  
20067 Tribiano (Milano)  
ITALY

Tel: (+39) 02 906991

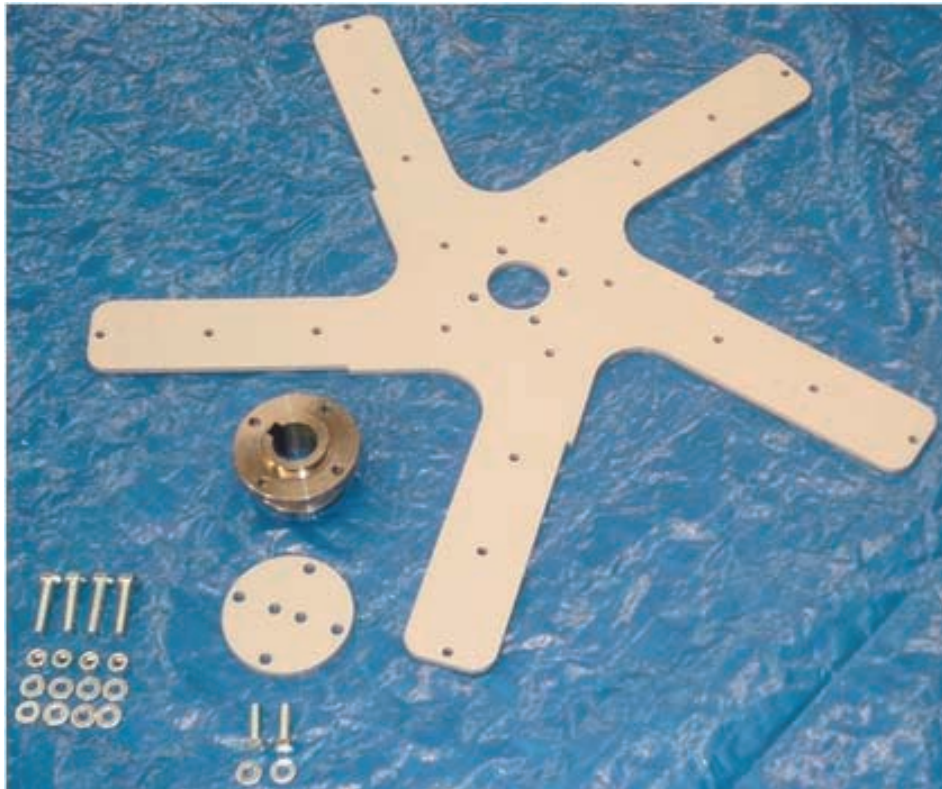
[www.vortice-italy.com](http://www.vortice-italy.com)

# **Anlage 1**

## **Montageanweisung**



## Montage des Sterns an den Deckenventilator



STERN MIT 5 SPEICHEN ZUR BEFESTIGUNG DER FLÜGEL



SCHEIBE ZUR BEFESTIGUNG DER FLÜGEL



KEGELNABE DER WELLE



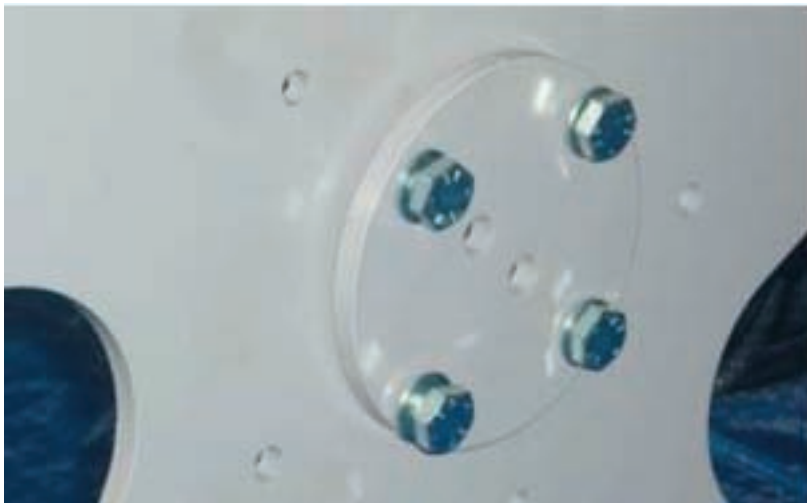
SCHRAUBE M10x45 TE  
SICHERUNGSMUTTER M10  
UNTERLEGSCH. 10,5x20 h2



SCHRAUBE M10x35 TE  
UNTERLEGSCH. GLOWER D.10



## *Montage des Sterns an den Deckenventilator*

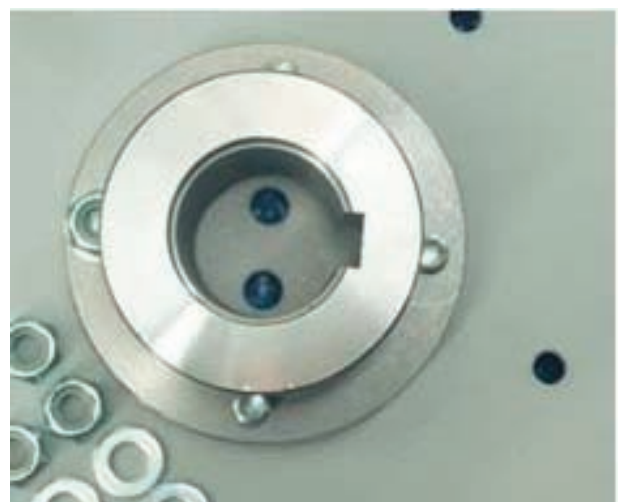


*VERBINDEN SIE SCHEIBE ZUR FLÜGELBEFESTIGUNG UND STERN MIT DEN  
SCHRAUBEN  
SCHRAUBE M10x45 TE  
UNTERLEGSCH. 10,5x20 h2*

### ***ACHTUNG:***

*Überprüfen Sie, dass die Seite des Sterns mit 5 Speichen richtig ist*

## *Montage des Sterns an den Deckenventilator*



**ACHTUNG:**  
*Positionieren Sie die Wellennabe mit der Nut  
orientiert wie im oberen Bild*

*POSITIONIEREN SIE DIE KEGELNABE DER WELLE UND ZIEHEN SIE AN  
UNTERLEGSCH. 10,5x20 h2  
SICHERUNGSMUTTER M10*

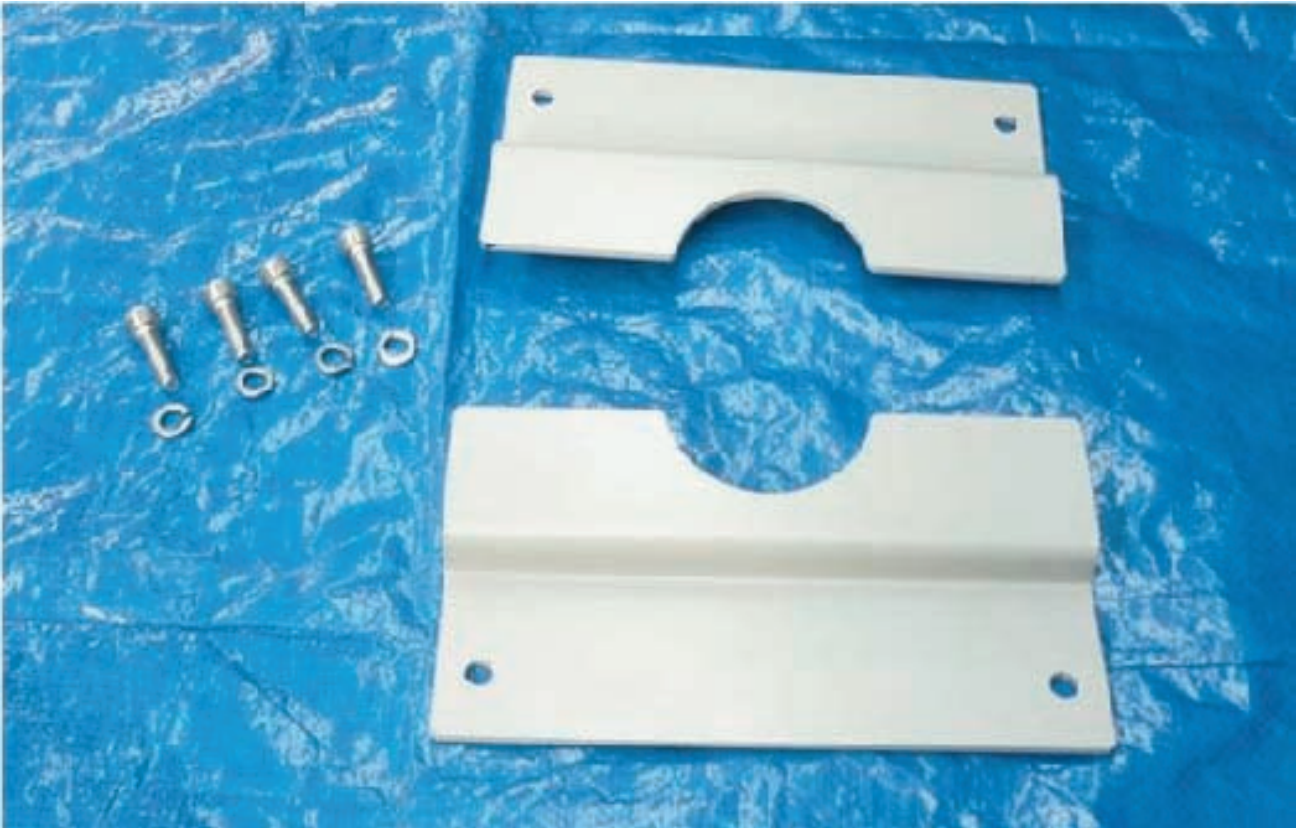
## *Montage des Sterns an den Deckenventilator*



*POSITIONIEREN SIE DAS AGGREGAT STERN-NABE AN DIE ANTRIEBSWELLE  
UND ZIEHEN SIE AN  
SCHRAUBE M10x35 TE  
UNTERLEGSCH. GLOWER D.10*



## *Montage Anti-Fall-Set (falls vorgesehen)*



*ANTI-FALL-PLATTE*



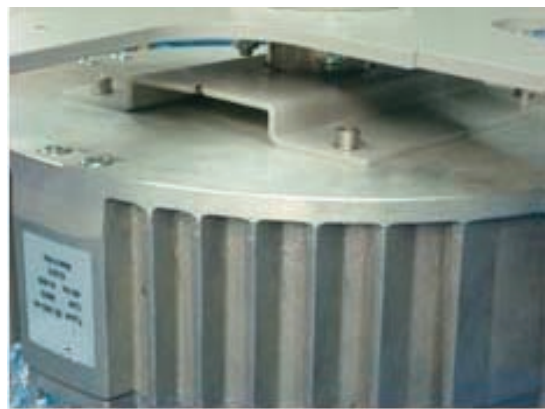
*SCHRAUBE M8x25 TCEI EDELSTAHL*

*(bereits an dem Motor)*

*UNTERLEGSCH. GROWER D.8*

*(bereits an dem Motor)*

*Montage Anti-Fall-Set (falls vorgesehen)*



*POSITIONIEREN SIE DIE ANTI-FALL-PLATTEN UND ZIEHEN SIE MIT DEN SCHRAUBEN AN (die Schrauben sind bereits an dem Motor zu finden)*

## *Montage des Bügels an den Deckenventilator*



*HALTEBÜGEL DES MOTORS*



*SICHERUNGSMUTTER M10  
UNTERLEGSCH. 10,5x20 h2*

*POSITIONIEREN SIE DEN HALTEBÜGEL DES MOTORS AN DEN MOTOR  
ZIEHEN SIE UNTERLEGSCH. UND SICHERUNGSMUTTER AN*



## *Montage Winglet an den Flügel*



*POSITIONIEREN SIE DEN ENDTEIL DES FLÜGELS ANS GEHÄUSE DES FLÜGELS  
ZIEHEN SIE MIT SCHRAUBEN, UNTERLEGSCHEBEN UND MUTTER AN*



*ENDTEIL DES FLÜGELS*



*SCHRAUBE M8x45 TCEI  
UNTERLEGSCH. 8,4x16 h1,6  
SICHERUNGSMUTTER M8*

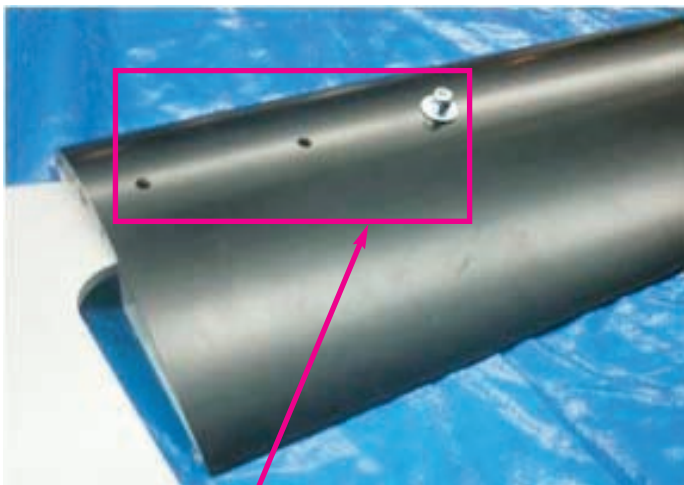


*FLÜGEL  
Kodes sind in der Tabelle Details angezeigt*

**Montage des Flügels an den Deckenventilator – Montage der Flügel ist mit dem an der Decke positionierten Deckenventilator auszuführen**



*SCHRAUBE M8x60 TCEI  
UNTERLEGSCH. 8,4x24 h2  
SICHERUNGSMUTTER M8*



*Oberer Teil des Flügels ist mit  
Sicherungsmutter befestigt.*

**ACHTUNG:**

*Die Schrauben sind mit dem Kopf an dem unteren Teil des Flügels zu befestigen.*

*POSITIONIEREN SIE DIE FLÜGEL IN DEN STERN  
ZIEHEN SIE MIT SCHRAUBE, UNTERLEGSCH. UND SICHERUNGSMUTTER AN*



## Montage Haltebügel und Stange



### **ACHTUNG:**

*Der Bügel ist an die Seite der Stange, wo zwei Löcher sind, zu positionieren.*



*GESCHWEISSTER HALTEBÜGEL*



*SCHRAUBE M12x90 TE  
UNTERLEGSCH. D,14x36 h2,5  
SICHERUNGSMUTTER M12*



*STANGE*



*SCHRAUBE M12x90 TE  
UNTERLEGSCH. D,14x36 h2,5  
SICHERUNGSMUTTER M12*

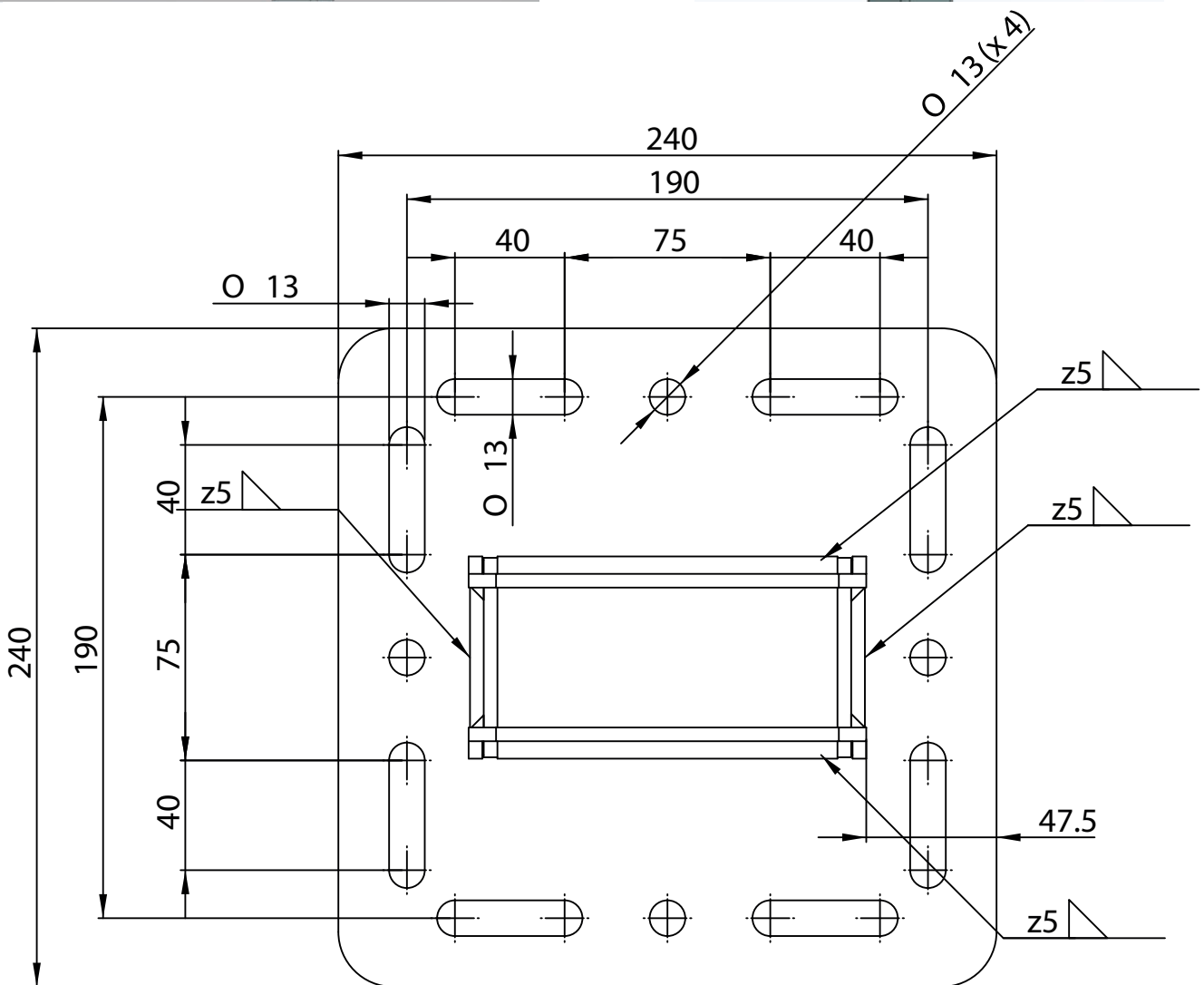
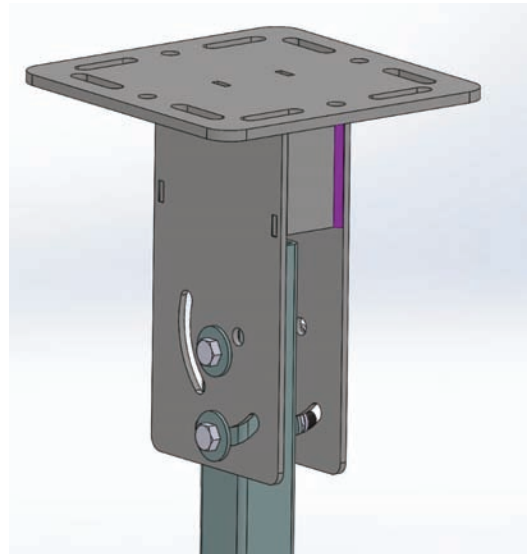
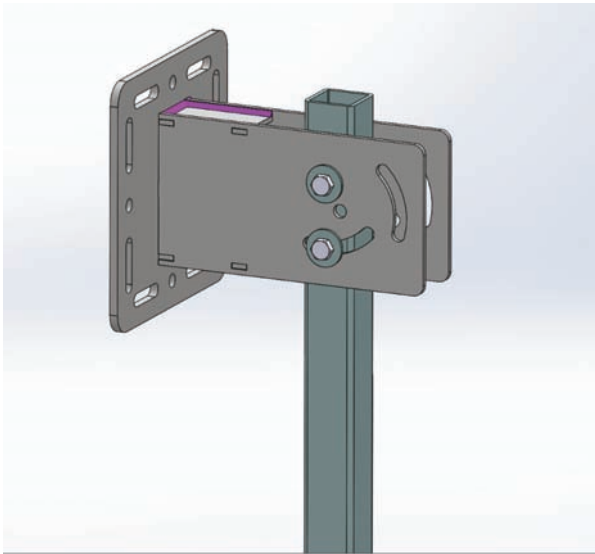
## *Montage Haltebügel und Stange*



*STECKEN SIE DIE STANGE IN DEN HALTEBÜGEL DES MOTORS EIN  
UND ZIEHEN SIE MIT SCHRAUBE, UNTERLEGSCHIEBE UND MUTTER AN*



## Montage Haltebügel und Stange



POSITIONIEREN SIE DIE STANGE IN DEN HALTEBÜGEL UND ZIEHEN SIE MIT SCHRAUBE, UNTERLEGSCHLEIBE UND MUTTER AN  
DIE MONTAGEPOSITION DES GESCHWEISSTEN HALTEBÜGELS HÄNGT VON DEM VON INSTALLATEUR AUSGEWÄHLTEN INSTALLATIONSPUNKT AB



## *Montage Stern zur Befestigung der Flügel und Bestandteile*



*Stern mit 5 Radspeichen zur Befestigung der Flügel*



*Gebogener Verstärkungsstern + Abstandshalter*



*SCHRAUBE M8x45 TCEI  
UNTERLEGSCH. 8,4x24 h2  
SICHERUNGSMUTTER M8*

*Zur Montage 5 mittlere Schrauben  
Verstärkungsstern für den Hauptstern*



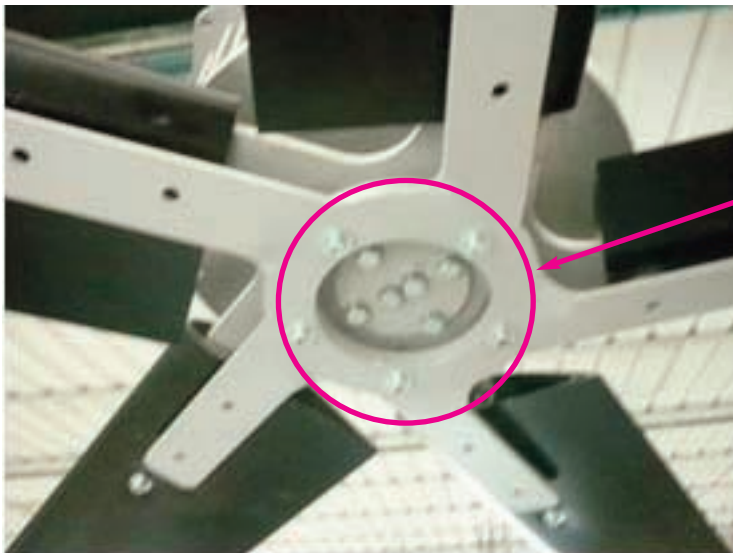
*Untere Kappe*

## *Montage Stern zur Befestigung der Flügel - Anweisungen*

*Für eine richtige Montage ist es nötig, dem beschriebenen Verfahren zu folgen:*

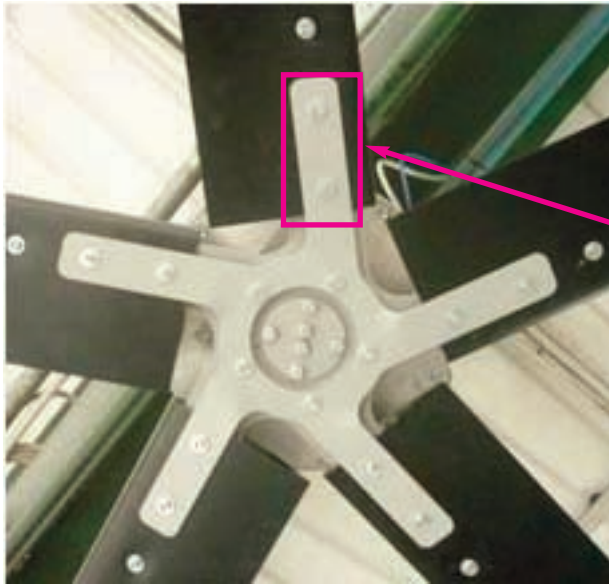


- *Befestigen Sie den Hauptstern an die Nabe*
- *Stecken Sie die Flügel in die Radspeichen des Hauptsterns ein, so dass die Löcher zur Befestigung der Flügel übereinstimmen (helfen Sie sich mit einem Schraubenzieher)*
- *Stecken Sie in das externe Loch von jedem Flügel die Schraube mit Unterlegscheibe und Mutter ein, ohne sie anzuziehen.*



- *Befestigen Sie die 5 mittleren Schrauben des Verstärkungsstern mit Unterlegscheiben und Muttern, ohne sie anzuziehen.*

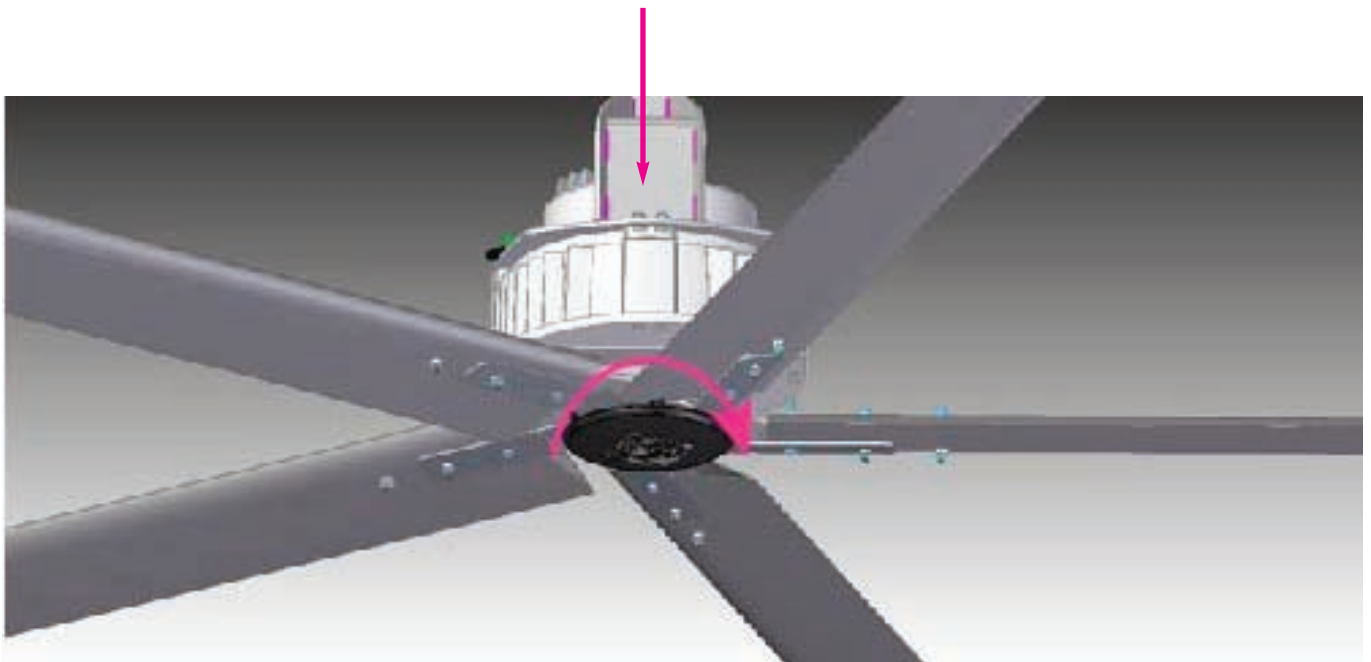
## *Montage Stern zur Befestigung der Flügel - Anweisungen*



- *Stecken Sie die 2 übrigen Schrauben mit Mut-tern und Unterlegscheiben in jeden Flügel ein, ohne sie anzuziehen.*
- *Ziehen Sie kreuzförmig die 5 mittleren Schrauben an, die vorher vorbereitet wurden.*
- *Ziehen Sie kreuzförmig die Schrauben zur Befestigung der Flügel*
- *Stecken Sie die Haken der unteren Kappe in die Nuten des Abstandshalters.*

***ACHTUNG: Der Wert des Drehmoments zum Anziehen der M8 Schrauben ist 27 Nm***

## *Montage kompletten Deckenventilators*



***Drehrichtung im UHRZEIGERSINN (von unten gesehen)***



*STECKEN SIE DIE SPEISE- UND SIGNALANSCHLÜSSE IN DIE STEUERKARTE EIN*

### ***Erste Inbetriebsetzung***

*Nachdem die Montage-, Installations- und Elektroanschlussverfahren ausgeführt wurden, betreiben Sie die Maschine und warten Sie ungefähr 30 Sekunden, sodass sie die automatische Diagnose der Standardparameter beendet und zu drehen anfängt. Danach überprüfen Sie, dass:*

- *Kein Installationsungleichgewicht wegen falscher Montage oder latenter Fehlerhaftigkeit der Bestandteile vorkommt;*
- *Keine (metallischen) Geräusche aus der Maschine kommen;*
- *Das Diagnose-Led des Motors jede 2 Sekunden leuchtet;*
- *Der Deckenventilator im Uhrzeigersinn dreht, wenn er von unten beobachtet wird.*



*Montage elektronische Karte an den Motor - Das Vorgang ist auch mit dem an der Decke befestigten Motor möglich*



*ELEKTRONISCHE KARTE*



*SPEISE- UND SIGNALAN-SCHLÜSSE*



*M6x16 TCEI*



## *Anziehen und Isolation der Anschlusskabel*

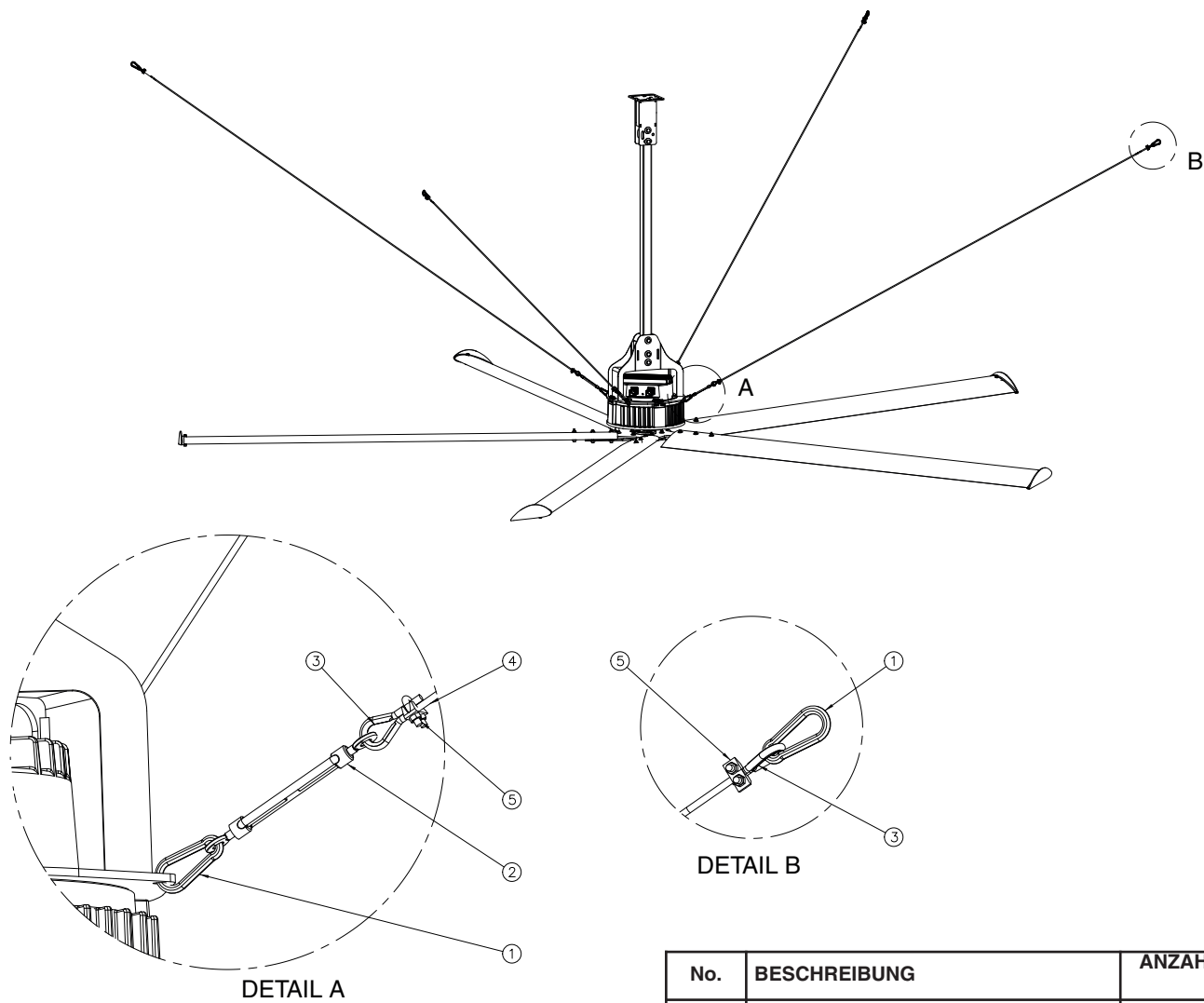


*WICKELN SIE DAS KABEL MIT EINEM MANTEL EIN, UM ES ZU VERDICKEN UND EINES OPTIMALE ANZIEHEN ZU ERHALTEN.*



*ES IST NOTWENDIG, DEN HINTEREN TEIL DER ANSCHLÜSSE VOM EVENTUELLEN EINDRINGEN VON FEUCHTIGKEIT BZW. SCHMUTZ MIT ISOLIERBAND ODER WARMSCHRUMPFSCHLAUCH ZU BESCHÜTZEN.*

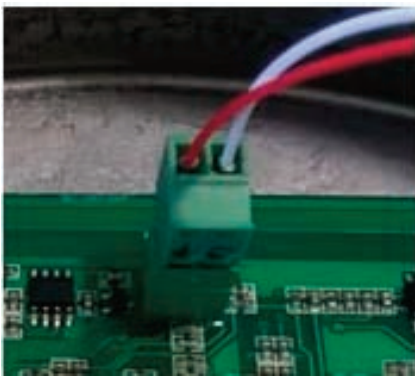
*Set von Zugstangen und Abspanndraht (wenn vorgesehen)*



No.	BESCHREIBUNG	ANZAHL
1	HMS-KARABINERHACKEN ZN 60 mm	8
2	DRAHTSEILSPANNER ZN M8	4
3	REDANCE ZN FÜR KABEL 5 mm	8
4	STAHLKABEN 5 mm	20 m
5	ZWINGE ZN KABEL 5 mm DIN 741	8

## *Montage elektronische Karte an den Motor*

*Das Verfahren ist auch mit dem an der Decke befestigten Motor möglich*



*M6x16 TCEI*



*Legen Sie die Karte, um die Speise- und Sensorkabel einzustecken - PASSEN SIE auf die Farben AUF:  
U – SCHWARZ / V – GRAU / W – BRAUN*

*Positionieren sie die Karte auf den Motor, sodass die Löcher übereinstimmen und ziehen Sie die Schrauben an.*

***Demontage Deckenventilator – SPEISUNG***  
***Verfahren mit an der Decke befestigtem Motoinverter***



***SCHALTEN SIE DIE SPEISUNG AB***  
***ENTFERNEN SIE DIE SPEISE- UND SIGNALANSCHLÜSSE VON DER STEUER-***  
***KARTE***

***Demontage Deckenventilator – FLÜGEL***  
***Verfahren mit an der Decke befestigtem Motoinverter***



*SCHRAUBE M8x60 TCEI  
UNTERLEGSCH. 8,4x24 h2  
SICHERUNGSMUTTER M8*

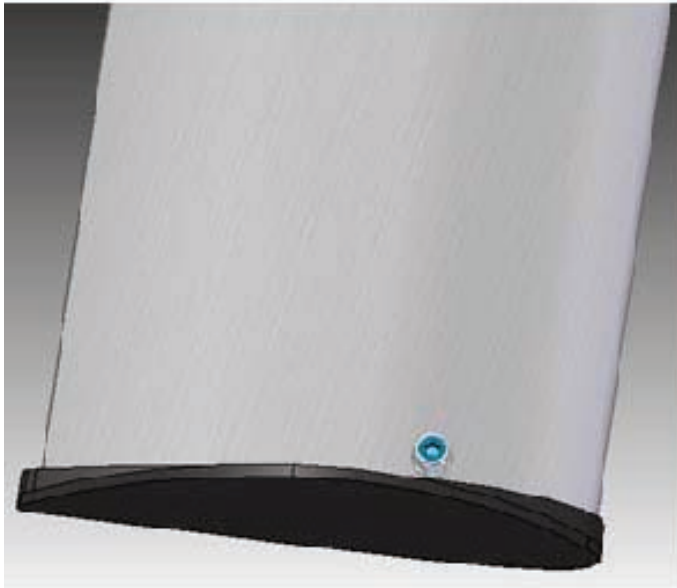
***DREHEN SIE DIE BEFESTIGUNGSSCHRAUBEN HERAUS UND ZIEHEN SIE DIE FLÜGEL HERAUS***

***ACHTUNG:***

***Dieser Verfahren benötigt eine Stütze bzw. eine Ausrüstung, die das Gewicht der Flügel trägt.  
Die Stütze soll VOR DEM HERAUSDREHEN vorbereitet sein***



## *Demontage Deckenventilator – WINGLET Verfahren mit Flügeln am Boden*



*Drehen Sie die Schraube, die das Winglet aus Plastik mit dem Flügel zusammenhält, heraus.*



*ENDTEIL DES FLÜGELS*



*SCHRAUBE M8x45 TCEI  
UNTERLEGSCH. 8,4x16 h6  
SICHERUNGSMUTTER M8*



*FLÜGEL  
Kodes sind in der Tabelle Details angezeigt*

*Demontage Deckenventilator – MOTOINVERTER  
Verfahren mit an der Decke befestigten Motoinverter*



*SCHRAUBE M12x90 TE  
UNTERLEGSCH. D,14x36 h2,5  
SICHERUNGSMUTTER M12*

*DREHEN SIE DIE SCHRAUBEN ZUR BEFESTIGUNG DER STANGE AM BÜGEL HERAUS*

***ACHTUNG:***

*Dieser Verfahren benötigt eine Stütze bzw. eine Ausrüstung, die das Gewicht des Motoinverters trägt.  
Die Stütze soll VOR DEM HERAUSDREHEN vorbereitet sein*



## *Demontage Deckenventilator - BÜGEL - Verfahren mit Motoinverter am Boden*



*DREHEN SIE DIE SCHRAUBEN ZUR BEFESTIGUNG DES BÜGELS AM MOTOINVERTER HER-AUS*



*HALTEBÜGEL DES MOTORS*



*SICHERUNGSMUTTER M10  
UNTERLEGSCH. 10,5x20 h2*

### ***ACHTUNG:***

*Verwenden Sie eine Stütze zu vermeiden, dass der Stern direkt am Boden liegt*

## ***Demontage Deckenventilator – SCHEIBE ZUR BEFESTIGUNG DER FLÜGEL Verfahren mit Motoinverter am Boden***



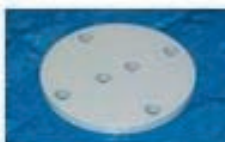
*SCHRAUBE M10x45 TE  
SICHERUNGSMUTTER M10  
UNTERLEGSCH. 10,5x20 h2*



*SCHRAUBE M10x35 TE  
UNTERLEGSCH. GLOWER D.10*



*STERN MIT 5 SPEICHEN ZUR BEFESTIGUNG DER FLÜGEL*



*SCHEIBE ZUR BEFESTIGUNG DER FLÜGEL*

***DREHEN SIE DIE SCHRAUBEN ZUR BEFESTIGUNG DER SCHEIBE AN DER WELLE UND AN DER KEGELNABE DER WELLE HERAUS UND ZIEHEN SIE DEN STERN HERAUS***

### ***ACHTUNG:***

***Um dieser Verfahren auszuführen, drehen Sie den Motor um 180° um***

## ***Demontage Deckenventilator – WELLENNABE Verfahren mit Motoinverter am Boden***



***NACHDEM DER STERN HERAUSGEZOGEN WIRD,  
MON-TIEREN SIE DIE WELLENNABE AB***



***KEGELNABE DER WELLE***



***ANTI-FALL-PLATTE***



***SCHRAUBE M8x25 TCEI INOX (be-  
reits an dem Motor)  
UNTERLEGSCH. GLOWER D.8 (be-  
reits an dem Motor)***

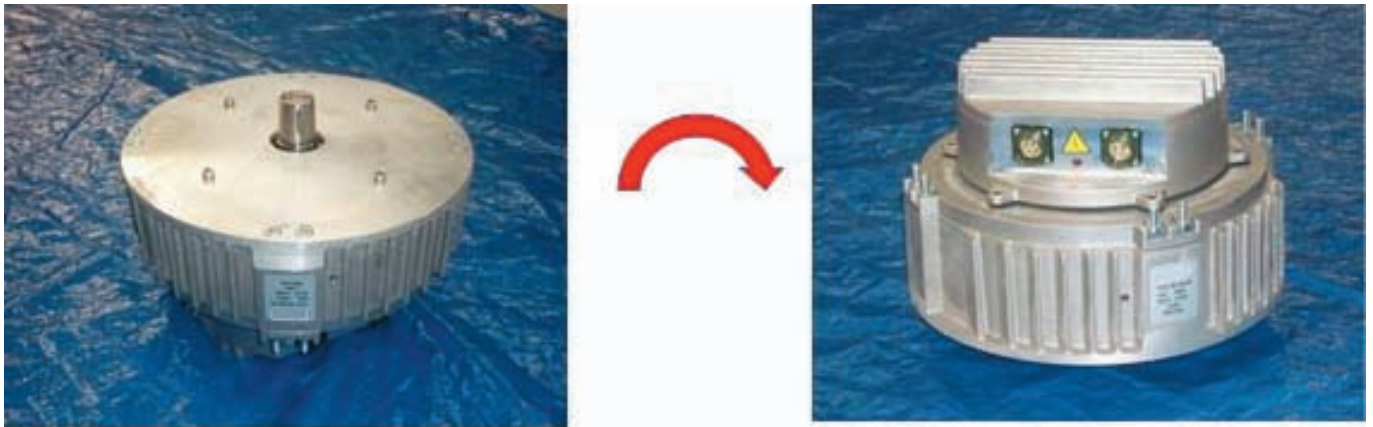


### ***ACHTUNG:***

- A. Der KEGELNABE der Welle wird an der Welle blockiert bleiben. Um dieser Teil abzumontie-ren, verwenden Sie einen Auszieher.***
- B. Wenn das Anti-Fall-Set montiert ist, ziehen Sie zuerst die ANTI-FALL-PLATTE heraus und dann montieren sie die Nabe ab.***



***Demontage Deckenventilator – ELEKTRONIK***  
***Verfahren mit Motoinverter am Boden oder befestigt an der Decken***



*DREHEN SIE DEN MOTOR UM 180° UM*



*DREHEN SIE DIE  
SCHRAUBEN HERAUS*



*STECKEN SIE DIE  
SPEISE- UND SENSOR-  
KABEL AUS*



*ELEKTRONIK*



*M6x16 TCEI*

***ACHTUNG:***

***Verwenden Sie eine Stütze zu vermeiden, dass die Welle direkt am Boden liegt***

# Elektroanschlüsse

## *Speisung*

*Die Stromversorgung muss über eine Leitung mit Kabel entsprechend der vorhandenen Last erfolgen;*

*Die Struktur der Stromversorgung ist wie folgt (siehe beiliegende Schemen):*

*Eine Speisetafel beschützt die Leitung, welche die Ventilatoren desselben Bereichs speist, mit einem TM-Schutz (Termomagnetschutz).*

*Diese Speisetafel muss einen TM-Schutz pro Ventilatorleitung vorsehen.*

*Die Speisetafel ist durch eine Spezialleitung, die stromaufwärts von einem angemessenen TM-Schutz (mindestens 20 A) und einem **Fehlerstrom-Schutzschalter Typ A** vorgesehen ist, zu speisen.*

*Der PE-Kabel ist mit einer Erdungsanlage anzuschließen, deren Impedanz und Eigenschaften den korrekten Betrieb der installierten Fehlerstrom-Schutzschalter den gültigen Richtlinien über indirekten Kontakt und nicht Ausbreitung von Streustrom gemäß gewährleisten.*

**Achtung: Die TM + D Leitung muss eine Spezialleitung sein, d.h. sie darf keine andere Last speisen und von keinem anderen Art von Fehlerstrom-Schutzschalter als dem Typ A abgeleitet werden.**

*Der Deckenventilator soll durch den spezifischen Anschluss an den zur Steuerung des Ventilators vorbereiteten Signalkabel angeschlossen werden. Zusammen mit dem Speisekabel wird auch eine Steuerkabel installiert, der sowohl ein analogisches Signal (Spannung 0-10V zur Steuerung der Geschwindigkeit) als auch ein Modbus-Signal zur Fernkontrolle und eventuellen Fernänderung der Parameter mittels PCs übertragen kann.*

*Die Steuerung findet dadurch statt:*

*Potenzimeter von 10 Kohm*

*Fernsignal Modbus mittels PCs*

*Steuergerät mit Temperatursonde*

*Als Steuerkabel wird einen Kabel RS485 (2\*2\*AWG24 verdrillt und abge-*

*schirmt) verwendet.*

*Die Abschirmung des Kabels mit der PE Erdklemme soll nur auf der Seite der Schalttafel und nicht des Deckenventilators vorgesehen werden.*

*Im Fall, dass Abzweigdosen, in denen die Signalkabel der einzelnen Deckenventilatoren angeschlossen sind, auf der Signalleitung vorgesehen sind, ist derselbe Kabel RS485 der Signalleitung auch zwischen der Abzweigdose und dem Signalanschluss des Inverters zu verwenden.*

*Bezüglich der Anschlüsse und der Kabelfarben wird auf das elektrische Schema verwiesen.*

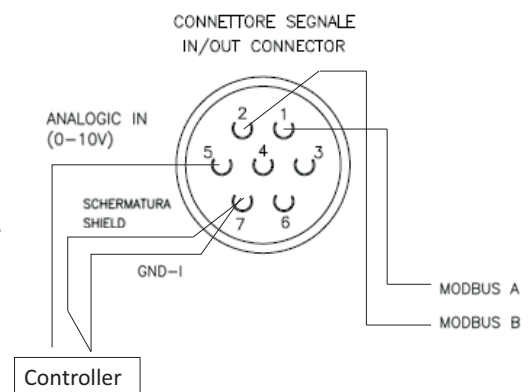
### ***Hinweise zur Wartung und Diagnostik***

***Viele Wartungs- und Diagnostik-Arbeiten können entfernt ausgeführt werden.***

***Um dieses Verfahren auszuführen, ist es notwendig, den genauen Deckenventilator zu identifizieren und sich mit ihm zu verbinden.***

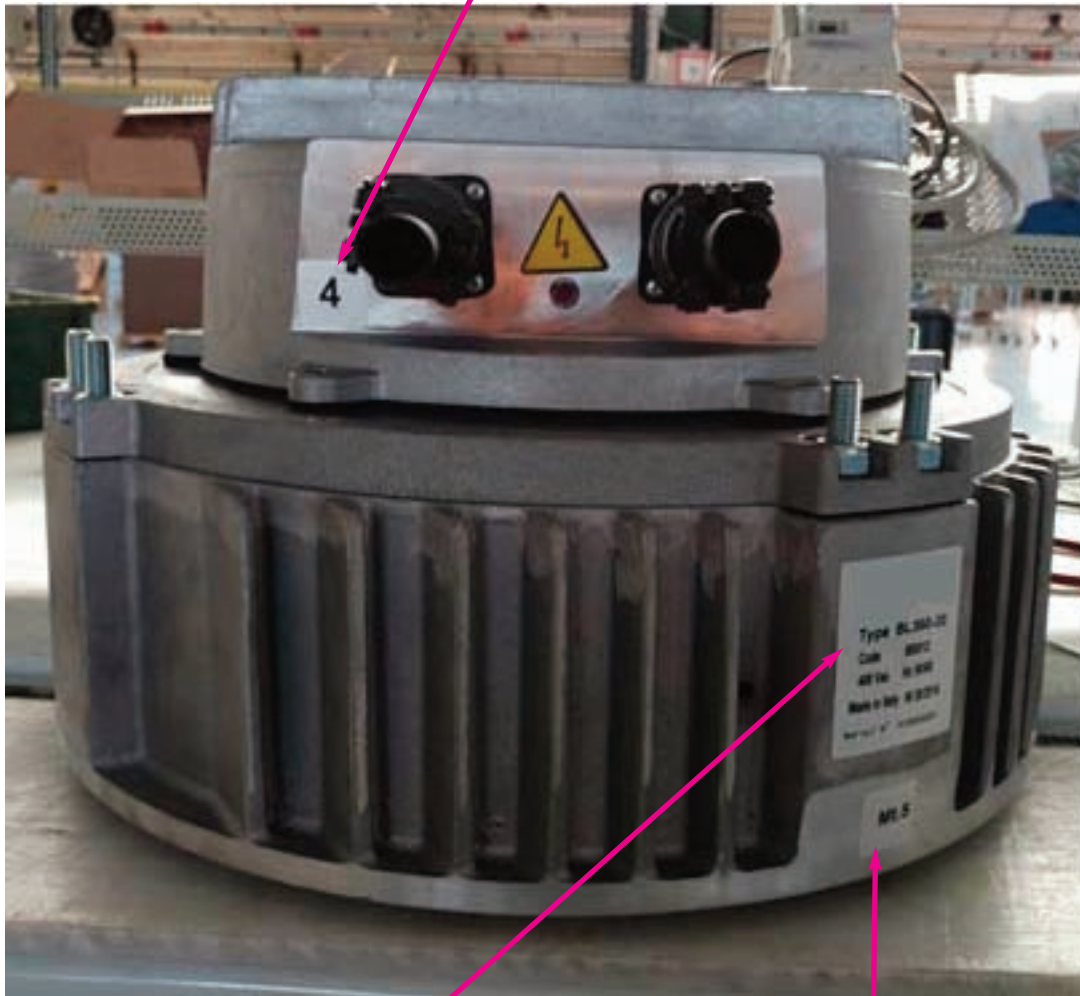
***Deshalb, WÄHREND DER INSTALLATIONSPHASE IST ES OBLIGATORISCH:***

- 1) Die Kabel A und B (für den Anschluss mit dem Deckenventilator notwendig) an eine Tafel in Mannshöhe anzuschließen.***
- 2) In einem Schema Serial Number, Modbus-Adresse und Position je-des Motors (um jede Maschine für Wartungsarbeiten eindeutig be-stimmen zu können) zu notieren.***
- 3) Zu überprüfen, dass zwei Motoren mit der gleichen Modbus-Adresse nicht auf derselben Leitung positioniert sind.***





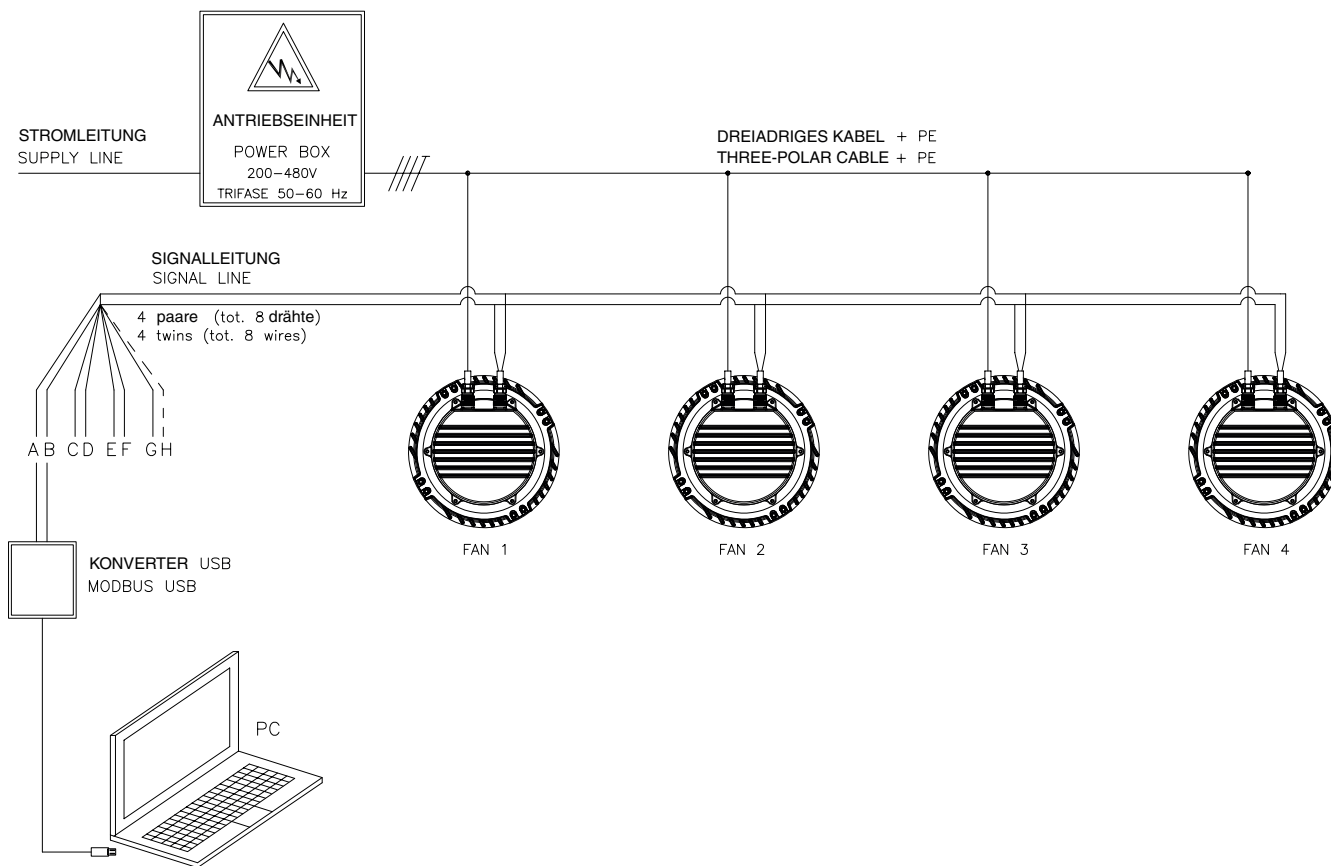
*Etikette mit der eingestellten Modbus-Adresse*



*Etikette Modell, Motoinverter und  
Serial Number*

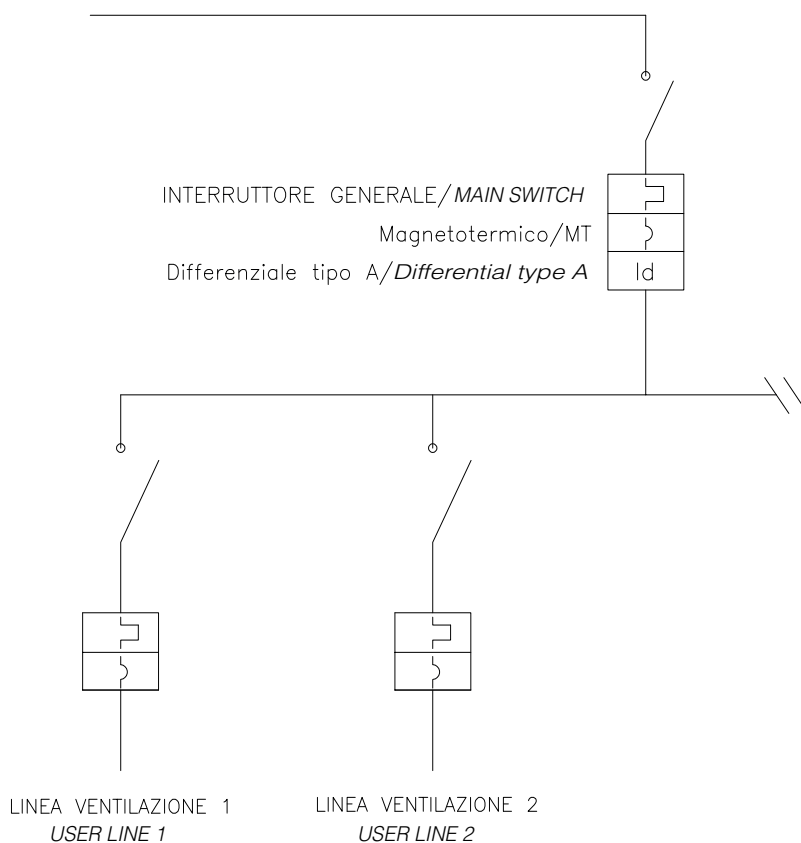
*Etikette Parametrierung In-verter  
Set Flügel Durchmesser*

# Schema Anschluss Deckenventilatorleitung



## Schema Verkabelung bestehender Anlage

LINEA ALIMENTAZIONE 200–480V TRIFASE 50/60 Hz  
 SUPPLY LINE 200-480V THREE-PHASE 50/60 Hz



Linea dedicata protetta opportunamente con Interruttore magneto-termico e Differenziale di Classe A con sensibilità di almeno 300 mA.

La linea deve essere presa a valle dell'interruttore generale dell'impianto ed essere indipendente dalle altre linee che alimentano i carichi già esistenti.

L'impiantista valuterà se tenere o eliminare il differenziale a monte della distribuzione dei carichi.

Esso potrebbe creare problemi nel caso in cui la corrente di dispersione verso terra è di valore consistente.

Ogni Destratificatore ha una corrente di dispersione di 2 mA.

Dedicated line suitably protected with Magnetic-Thermal Switch and Differential Class A with a sensitivity of 300 mA.

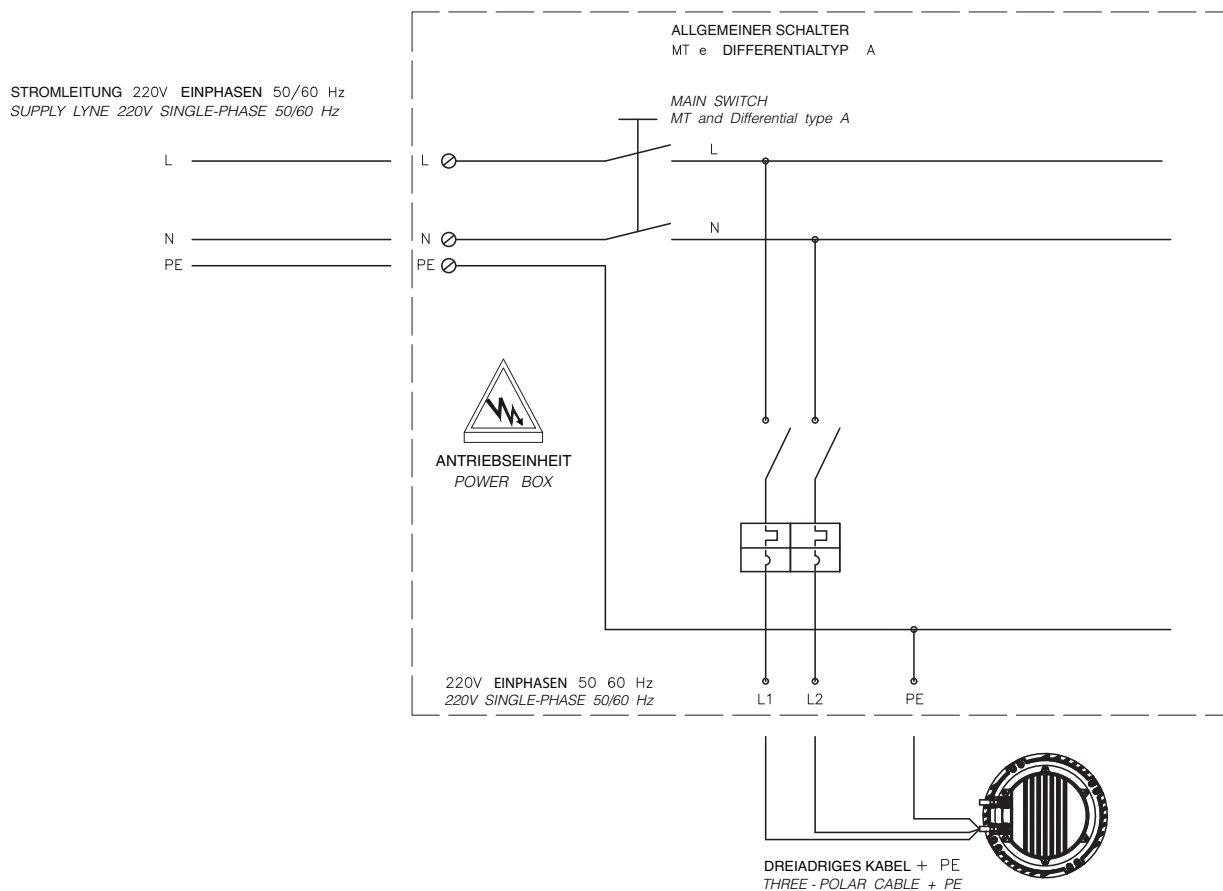
The line must be taken downstream of the main switch of the system and be independent of other lines that feed the existing loads.

The operator will consider whether to keep or eliminate the Differential upstream of the load distribution.

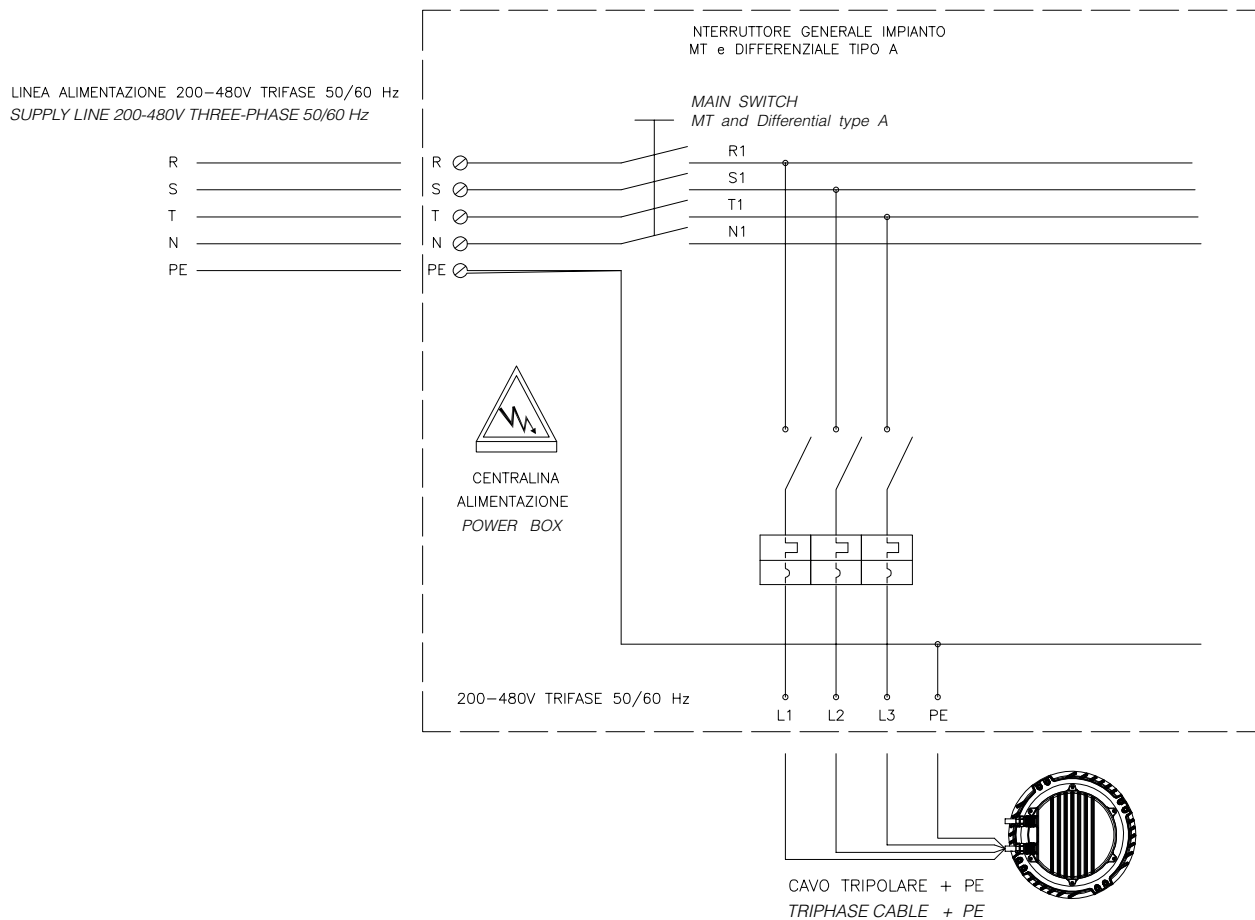
It could create problems in the case where the leakage current to ground is substantial value.

Each Destratifier has a leakage current of 2 mA.

# Schema mehrkabelige Verkabelung Anlage (Einsphasen)

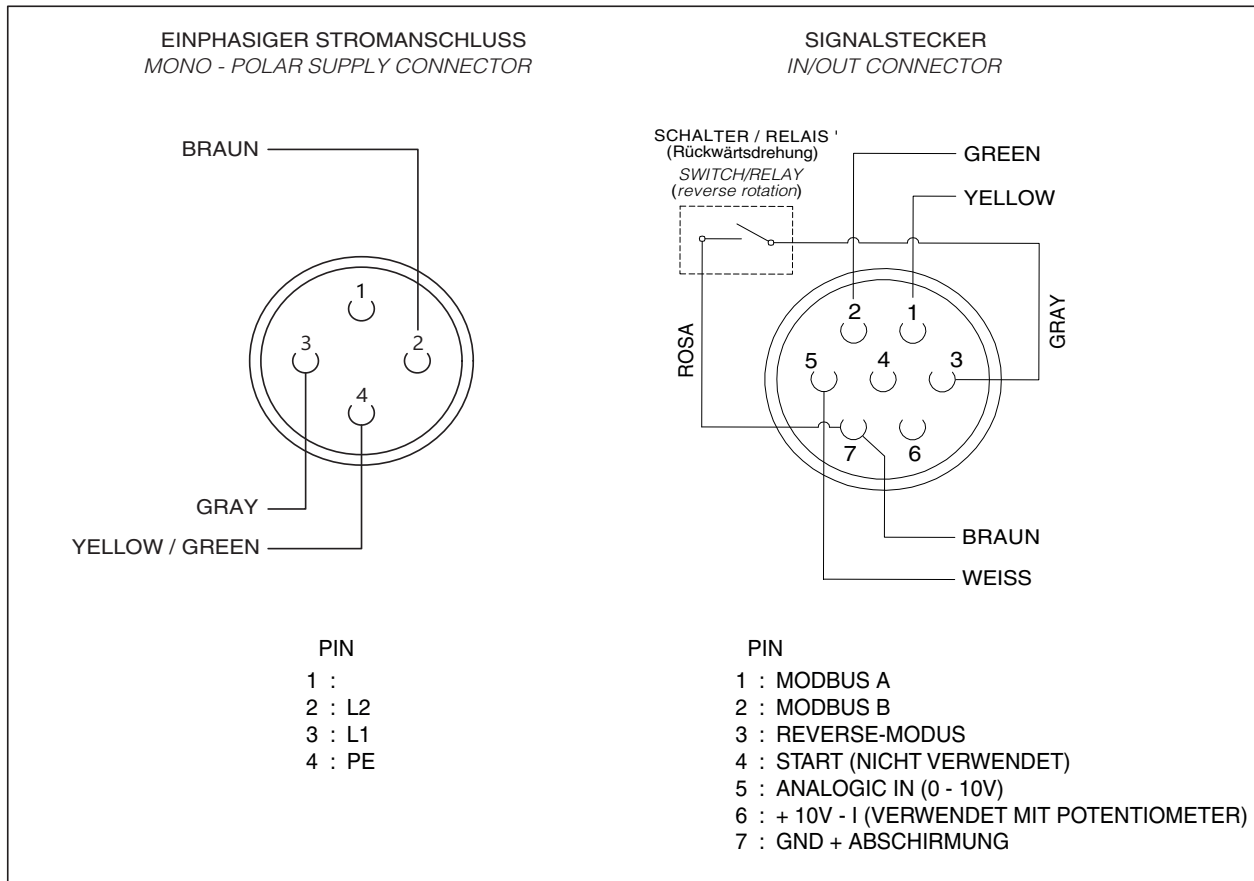
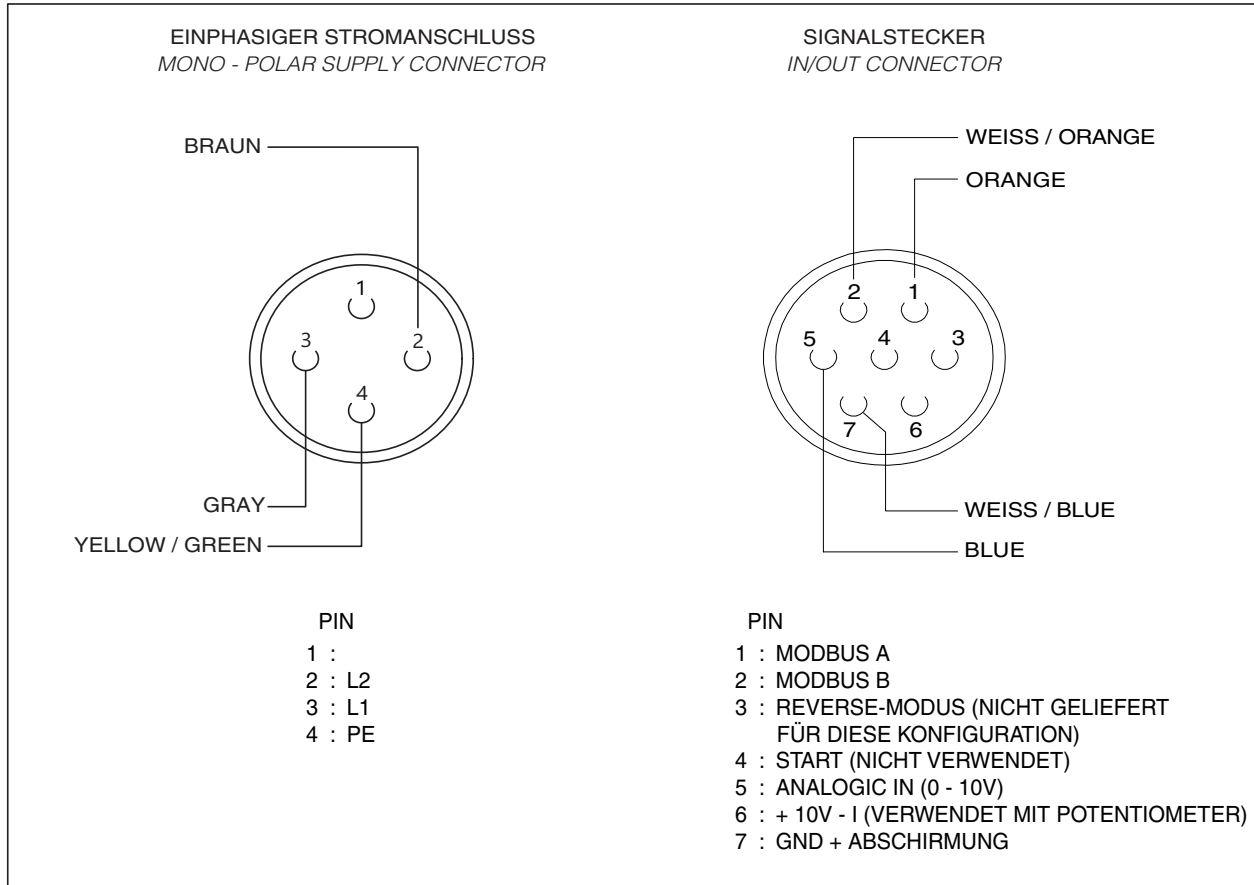


# Schema mehrkabelige Verkabelung Anlage (drei-Phase)

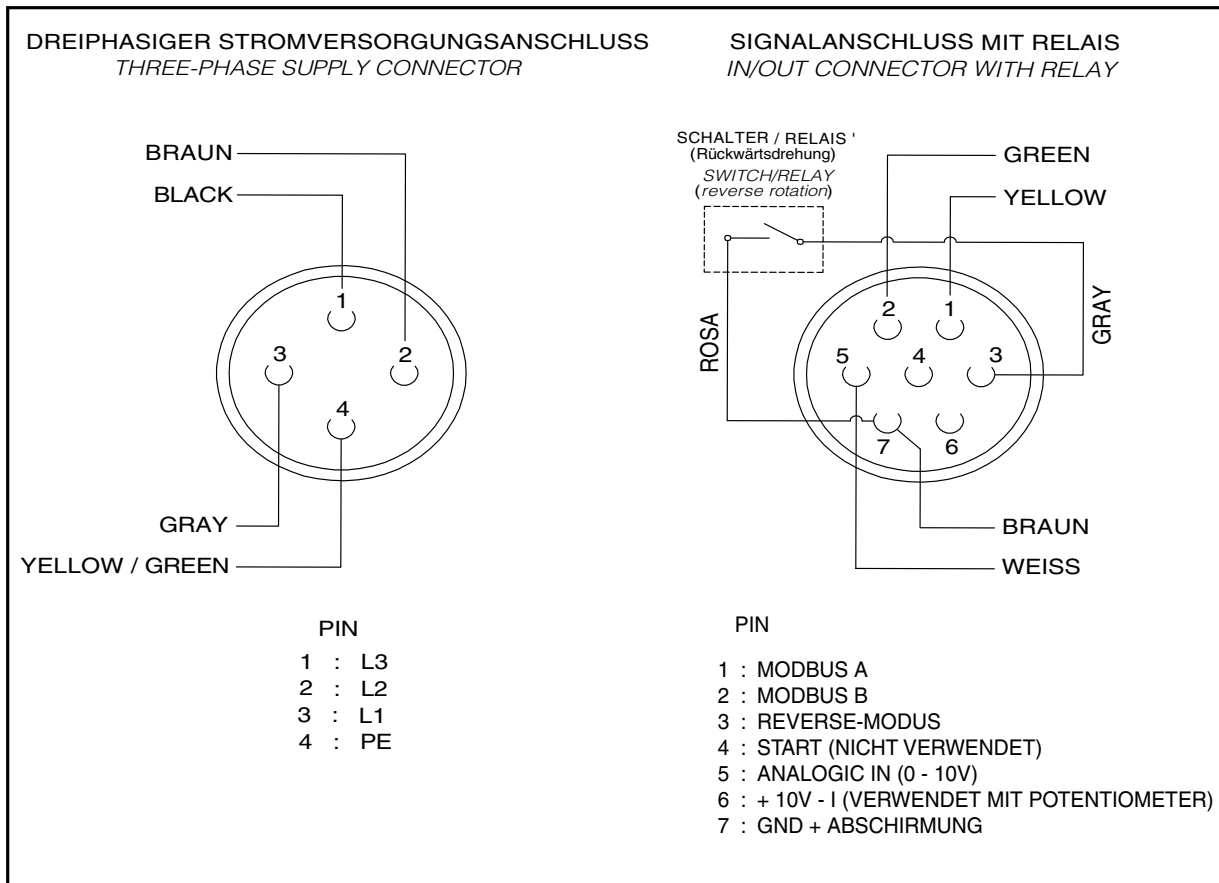
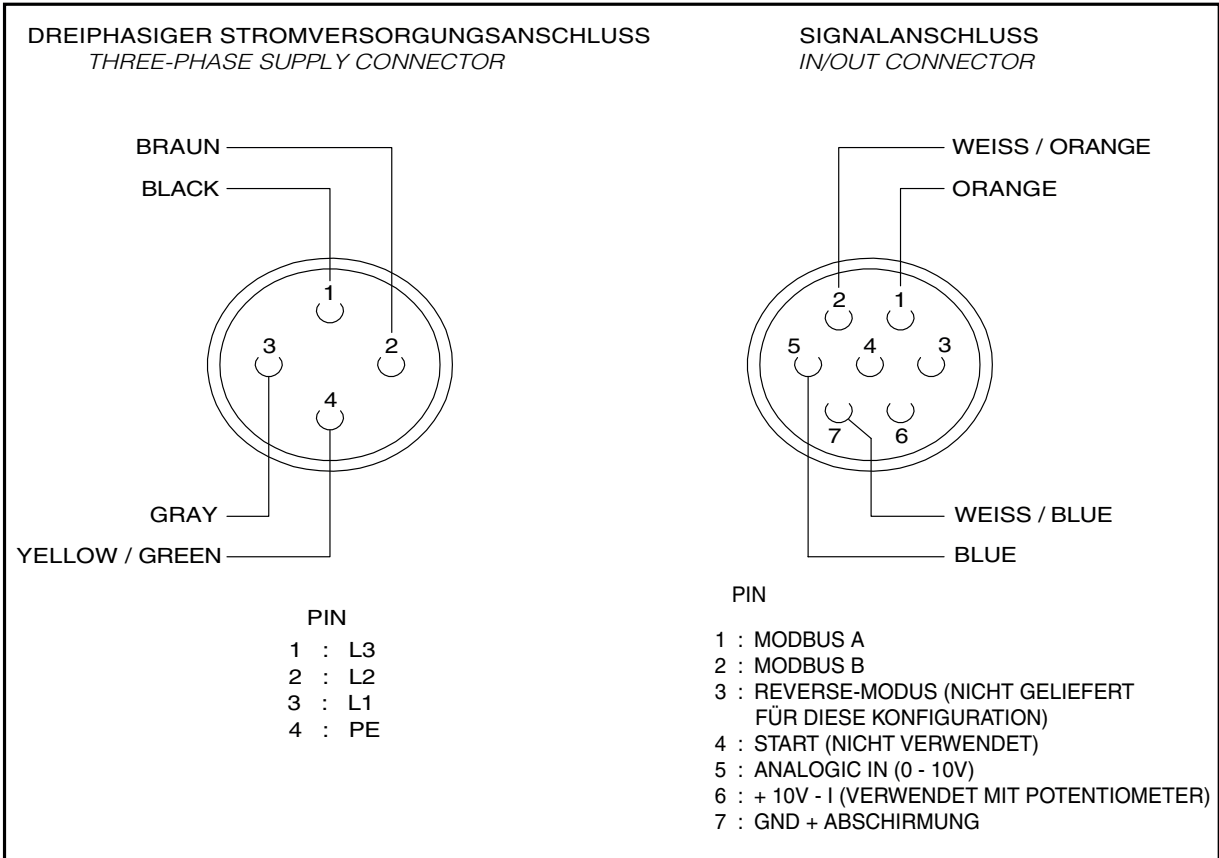




# Anschlussdiagramm und Pin-Farbe für einphasige Verbindungen

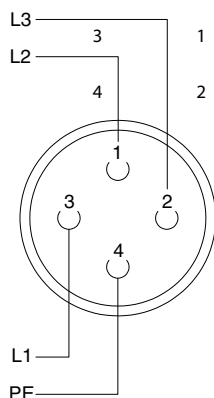


# Anschlussdiagramm und Pin-Farbe für dreiphasige Verbindung

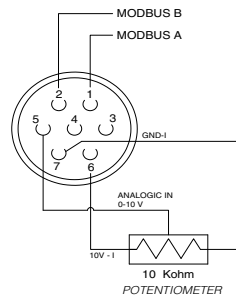


## Zusammenhang mit dem Potentiometer 1/2

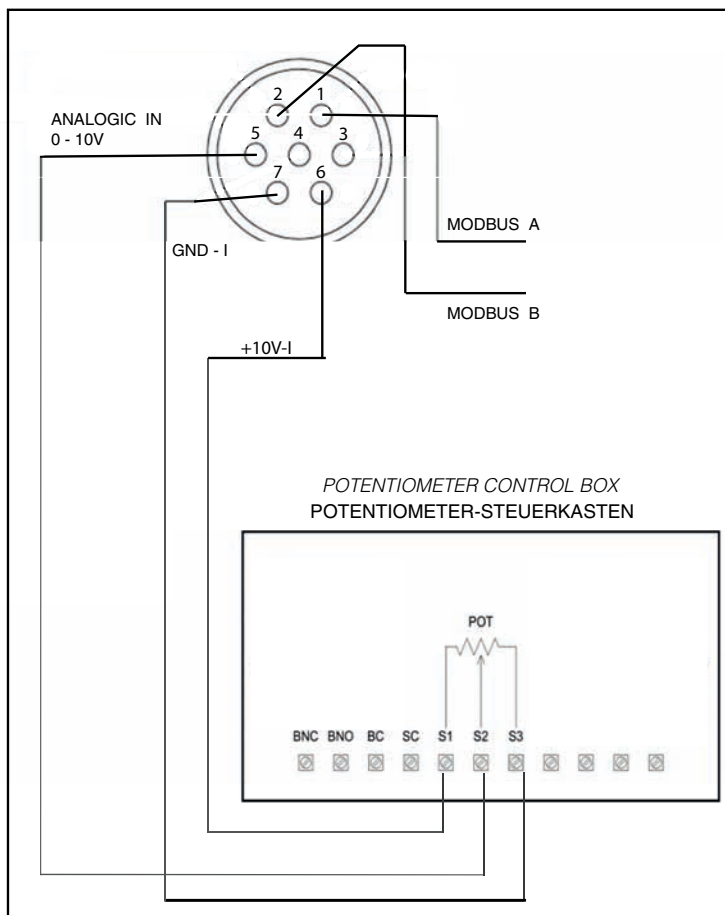
STROMVERSORGUNGSANSCHLUSS  
SUPPLY CONNECTOR



SIGNALANSCHLUSS  
IN/OUT CONNECTOR



DETAIL  
CONNECTIONS

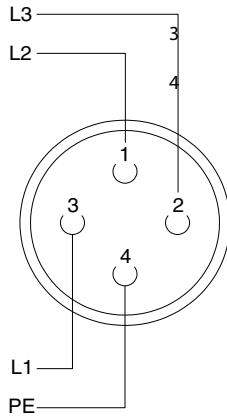


**ACHTUNG:** Es ist notwendig, die Kabel A und B an eine Tafel in Mannshöhe für die Modbus-Verbindung zur Ausführung von Wartungs- und Diagnostikarbeiten anzuschließen.

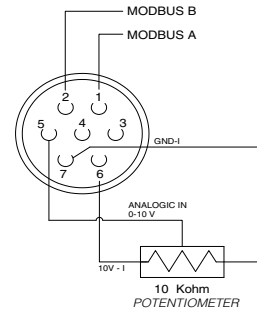
Schaltschema - Option 1:  
Externer Potenziometer  
Kod. Vortice 12832

## Zusammenhang mit dem Potentiometer 2/2

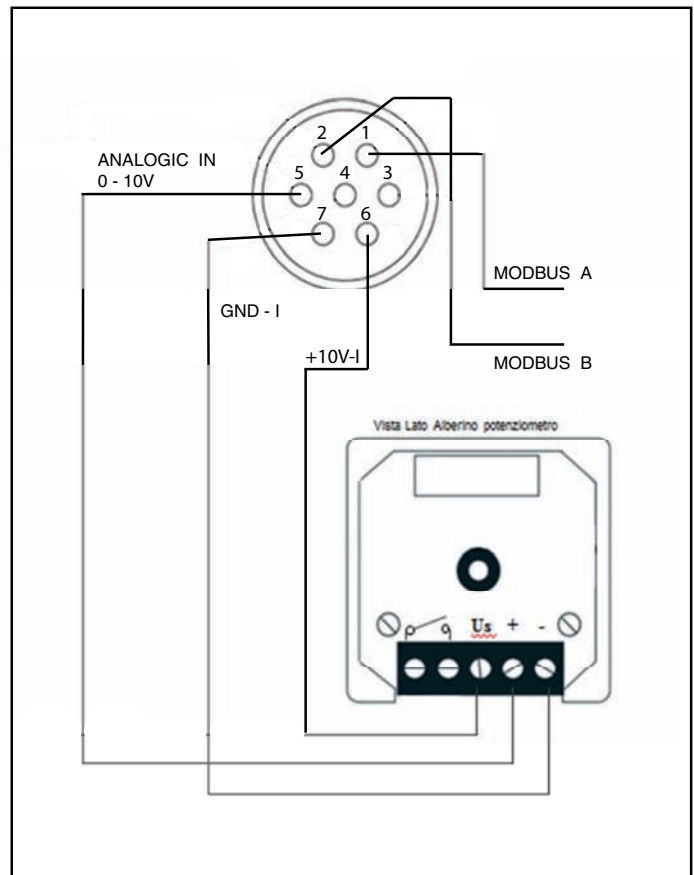
STROMVERSORGUNGSANSCHLUSS  
SUPPLY CONNECTOR



SIGNALANSCHLUSS  
IN/OUT CONNECTOR



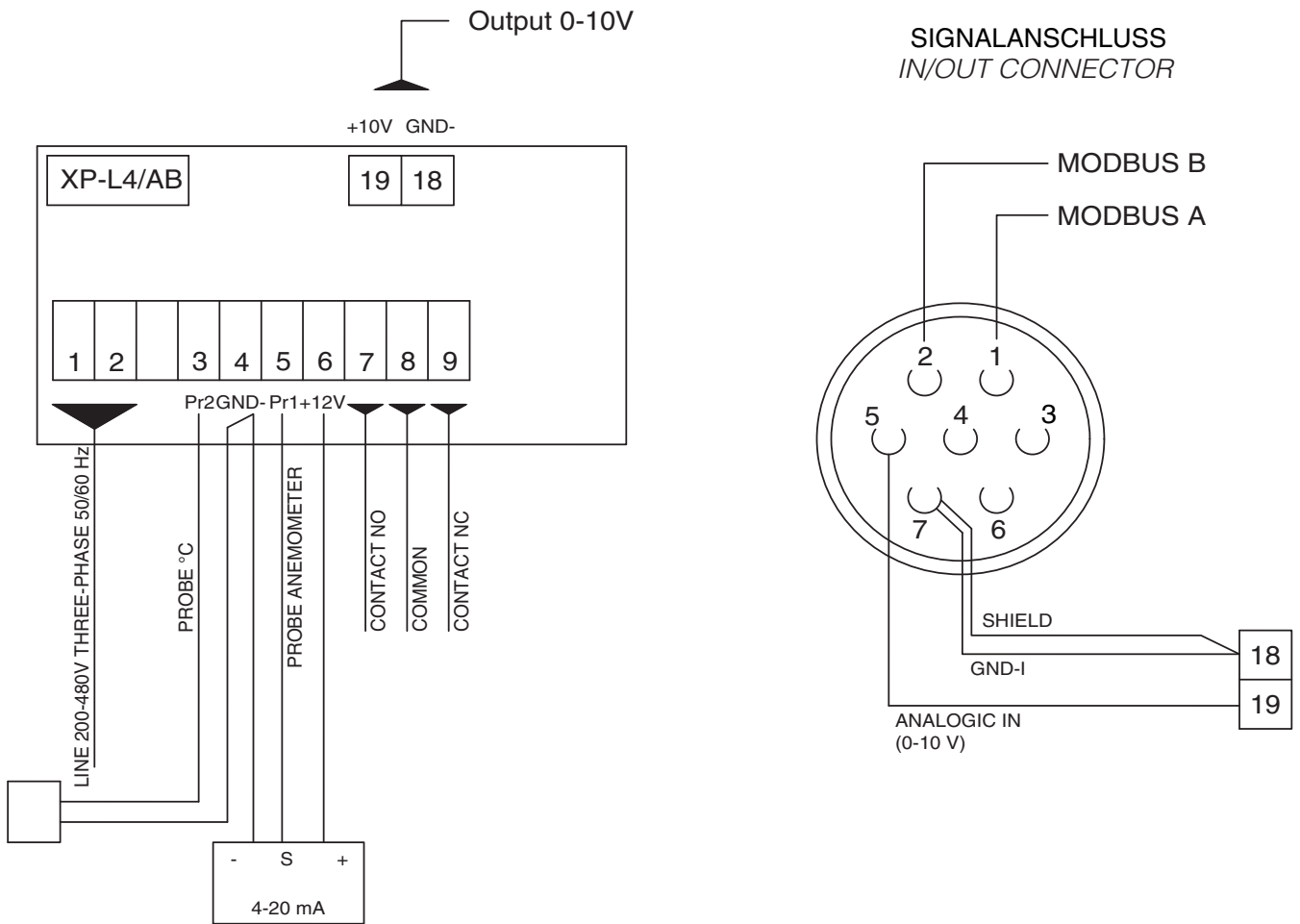
DETAIL  
CONNECTIONS



**ACHTUNG:** Es ist notwendig, die Kabel A und B an eine Tafel in Mannhöhe für die Modbus-Verbindung zur Ausführung von Wartungs- und Diagnostikarbeiten anzuschließen.

Schaltschema - Option 2:  
Externer Potenziometer mit DIN-Gehäuse  
Kod. Vortice 12828

## Anschlusschema mit Steuereinheit VORT T



**ACHTUNG:** Es ist notwendig, die Kabel A und B an eine Tafel in Mannshöhe für die Modbus-Verbindung zur Ausführung von Wartungs- und Diagnostikarbeiten anzuschließen.

Schaltschema - Option 3:  
 Steuergerät VORT T  
 Kod. Vortice 21137



## WICHTIGE INFORMATION FÜR DIE UMWELTGERECHTE ENTSORGUNG

**IN EINIGEN EU-LÄNDERN GELTEN FÜR DIESES PRODUKT NICHT DIE VORGABEN DER EUROPÄISCHEN RICHTLINIE ÜBER ELEKTRO-UND ELEKTRONIK-ALTGERÄTE (WEEE-RICHTLINIE) UND DEMNACH BESTEHT IN DIESEN LÄNDERN AUCH KEINE PFLICHT FÜR DIE MÜLLTRENNUNG BEI DER ENTSORGUNG DES GERÄTES.**

Dieses Gerät entspricht der EG-Richtlinie 2002/96/EG.

Das Symbol mit der durchgestrichenen Abfalltonne am Gerät bedeutet, dass das Gerät nach seiner Aussonderung nicht im Haushaltsmüll entsorgt werden darf, sondern an einer Sammelstelle für Elektro- und Elektronikgeräte oder beim Kauf eines gleichwertigen Neugerätes beim Händler abzugeben ist.



Der Benutzer hat Sorge zu tragen, dass das Gerät nach seiner Aussonderung an einer geeigneten Sammelstelle abgegeben wird. Ein Nichtbeachten dieser Vorschrift ist gemäß der geltenden Abfallordnung strafbar.

Das geeignete Sortieren von Abfall und nachfolgende Recyceln des aussortierten Gerätes zur umweltverträglichen Entsorgung trägt zum Schutz von Umwelt und Gesundheit bei und dient der Wiederverwendung der recyclingfähigen Materialien, aus denen das Gerät besteht.

Für detailliertere Informationen bezüglich der verfügbaren Sammelsysteme wenden Sie sich an Ihre örtliche Behörde oder an den Händler, bei dem Sie das Gerät gekauft haben.

Die Hersteller und Importeure kommen ihrer Verpflichtung zum umweltfreundlichen Recycling, Verarbeiten und Entsorgen sowohl direkt als auch durch Teilnahme an einem Kollektivsystem nach.

## AVVERTENZE

- Dieses Gerät darf von Kindern ab 8 Jahren oder Personen mit eingeschränkten körperlichen, sensorischen oder geistigen Fähigkeiten oder mangelnder Erfahrung bzw. Kenntnis im Umgang mit Elektrogeräten nur unter der Aufsicht oder nach gründlicher Unterweisung und Überprüfung seitens einer für ihre Sicherheit verantwortlichen Person bedient werden. Kinder dürfen nicht mit dem Gerät spielen. Die durch den Anwender auszuführende Reinigung und Pflege des Geräts darf nicht von unbeaufsichtigten Kindern ausgeführt werden.
- Das Gerät darf nur von qualifiziertem Fachpersonal installiert werden.
- Bei der Installation ist ein allpoliger Schalter mit einer Kontaktöffnungsweite von mindestens 3 mm vorzusehen.



Vortice Elettrosociali S.p.A. si riserva il diritto di apportare tutte le varianti migliorative ai prodotti in corso di vendita.  
Vortice Elettrosociali S.p.A. reserves the right to make improvements to products at any time and without prior notice.  
La société Vortice Elettrosociali S.p.A. se réserve le droit d'apporter toutes les variations afin d'améliorer ses produits en cours de commercialisation.  
Die Firma Vortice Elettrosociali S.p.A. behält sich vor, alle eventuellen Verbesserungsänderungen an den Produkten des Verkaufsangebots vorzunehmen.  
Vortice Elettrosociali S.p.A. se reserva el derecho de incorporar todas las mejoras necesarias a los productos en fase de venta.  
Vortice Elettrosociali S.p.A. 股份有限公司 保留在产品销售期间进行产品改良的权利。

---

VORTICE ELETTROSOCIALI S.p.A.  
Strada Cerca, 2- frazione di Zoate  
20067 TRIBIANO (MI)  
Tel. +39 02-90.69.91  
ITALIA  
vortice-italy.it  
postvendita@vortice-italy.com

VORTICE LATAM S.A.  
3er Piso, Oficina 9-B, Edificio  
Meridiano  
Guachipelin, Escazú, San José  
PO Box 10-1251  
Tel +506 2201 6242;  
COSTA RICA  
vortice-latam.com  
info@vortice-latam.com

VORTICE LIMITED  
Beeches House-Eastern Avenue  
Burton on Trent  
DE 13 0BB  
Tel. +44 1283-49.29.49  
UNITED KINGDOM  
vortice.ltd.uk  
sales@vortice.ltd.uk

VORTICE VENTILATION SYSTEM (CHANGZHOU) CO.LTD  
Building 19, No.388 West Huanghe Road, Xinbei District,  
Changzhou, Jiangsu Province CAP:213000  
CHINA  
vortice-china.com  
vortice@vortice-china.com